

レントウパズル® HT21

ピット1段・地上2段昇降横行式

標準装備

パレット落下防止装置

非常停止装置

停電時制動装置

前面可動安全ゲート

検知センサ
(侵入・車長・区画・ゲート乗越え)

オーバーラン防止装置

ソレノイドロッキー

操作認証

無人確認ボタン

低騒音モーター

オプション

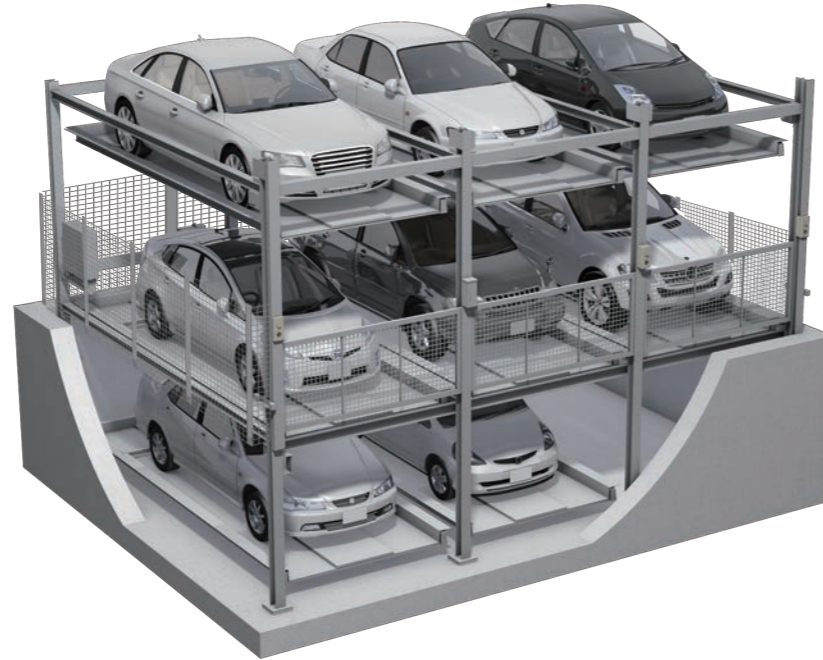
故障出力用接点

回転灯

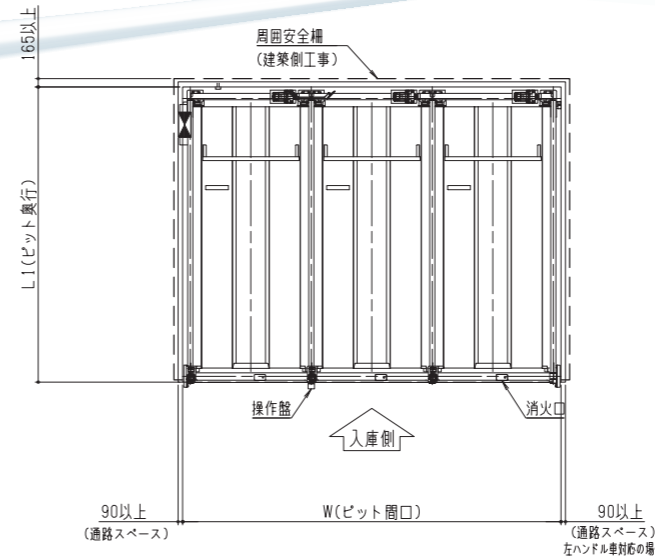
装置内照明設備

簡易防振ゴム

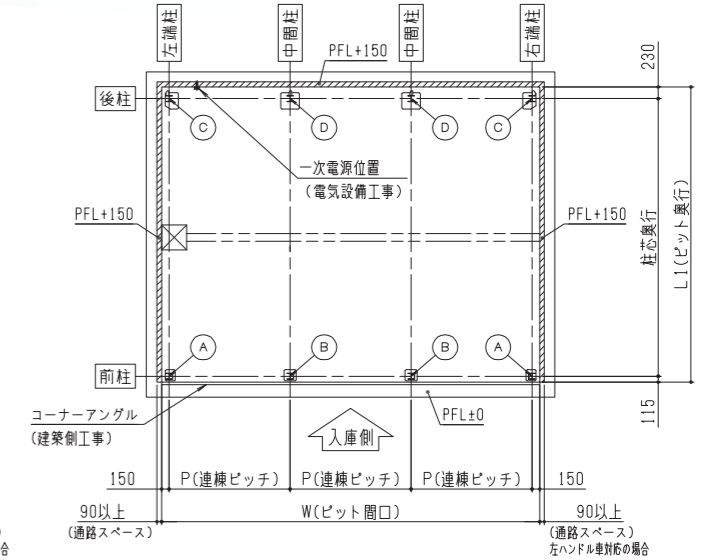
インバータ仕様



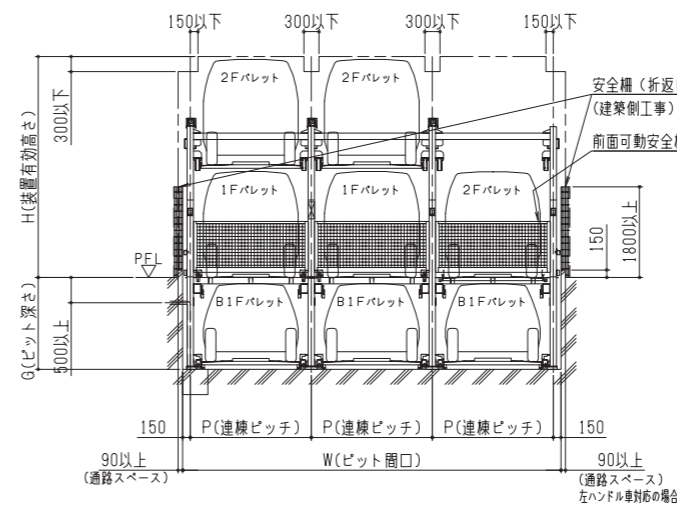
装置平面図



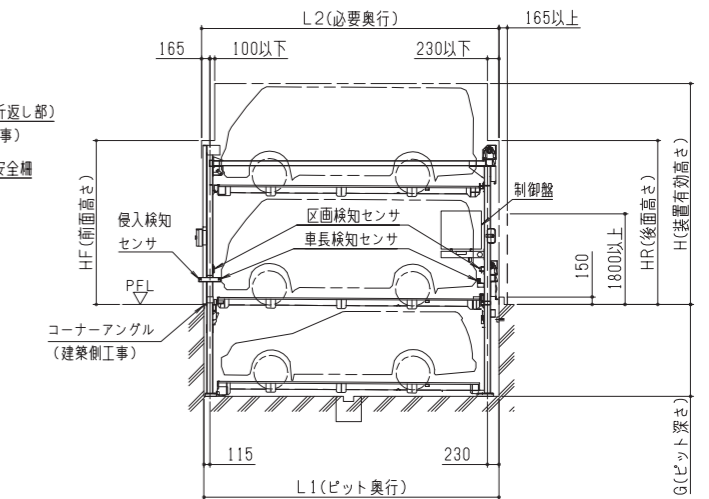
基礎荷重図



装置正面図



装置側面図



6番パレットのお車を出庫する時の動き



HT21
昇降横行式
ピット1段・地上2段

ピット昇降式
2N-DG
2N-DGT
2N-SG
3N-DG
3N-DGT
3N-SG

地上昇降横行式
HT20
HS30
HS40
HS50

ピット1段昇降横行式
HT11
HT21
HS31
HS41

ピット2段昇降横行式
HS22
HS32
HS42

地上昇降横行縦列式
HS30W
HS40W

ターンテーブル

オプション

標準装備

安全装置

リニューアルパーキング

クリンパクタ

コインパーキング

メンテナンスについて

別途工事

会社概要

レントウパズル® HT21															
ピット1段・地上2段昇降横行式															
機種	標準ルーフ仕様									ミドルルーフ仕様		全段ハイルーフ仕様			
方式	標準ルーフ仕様			ミドルルーフ仕様			全段ハイルーフ仕様			仕様	標準ルーフ仕様	ミドルルーフ仕様	全段ハイルーフ仕様		
分類記号	T550	S585	G610	TT550	ST585	GT610	TA550	SA585	GA610	仕様	標準ルーフ仕様	ミドルルーフ仕様	全段ハイルーフ仕様		
収容可能車諸元	全長 (mm)	4700	5050	5300	4700	5050	5300	4700	5050	5300	2F昇降	約31/26	約31/26	約35/29	
	全幅 (mm)	1775	1875	1975	1775	1875	1975	1775	1875	1975	1F横行	約17/14	約18/15	約18/15	
	全高 (mm)	2F	1550			1800			2100			BF昇降	約26/22	約30/25	約35/29
		1F	1900			1900			2100			ゲート開閉	約16/13	約16/13	約18/15
重量 (kg)	2300			2300			2300			モーター	昇降			2.2kW ブレーキ付	
	2300			2300			2300				横行			0.2kW ブレーキ付	
最低地上高 (mm)				120						電源	ゲート開閉			0.1kW ブレーキ付	
ピット奥行 (mm)	L1	5500	5850	6100	5500	5850	6100	5500	5850		6100	三相交流 200/220V (50/60Hz) 5kVA+D種接地			
必要奥行 (mm)	L2	5550	5900	6150	5550	5900	6150	5550	5900	6150	入庫方式	後進入庫			
連棟ピッチ (mm)	P	2300	2400	2500	2300	2400	2500	2300	2400	2500	防錆仕様	垂鉛メッキ			
ピット間口 (mm)	W	P × [N] + 300									収容台数	([N] × 3) - 1 (台)			
ピット深さ (mm)	G	1820 (水上)			2070 (水上)			2370 (水上)			[N]は連棟数を示す。(最大8連棟迄)				
装置有効高さ (mm)	H	3630			3880			4380			*表中のサイズは代表的なバリエーションです。				
前面高さ (mm)	HF	3050			3050			3250			*全長4700mm~5300mmの間で±50mmの対応可能。				
後面高さ (mm)	HR	3050			3050			3250			*全幅1750mm~2025mmの間で±50mmの対応可能。				
垂直荷重 (ton)		A 3.6			B 6.8			C 2.8			*他詳細、仕様についてはお問い合わせ下さい。				

ピット1段・地上2段昇降横行式