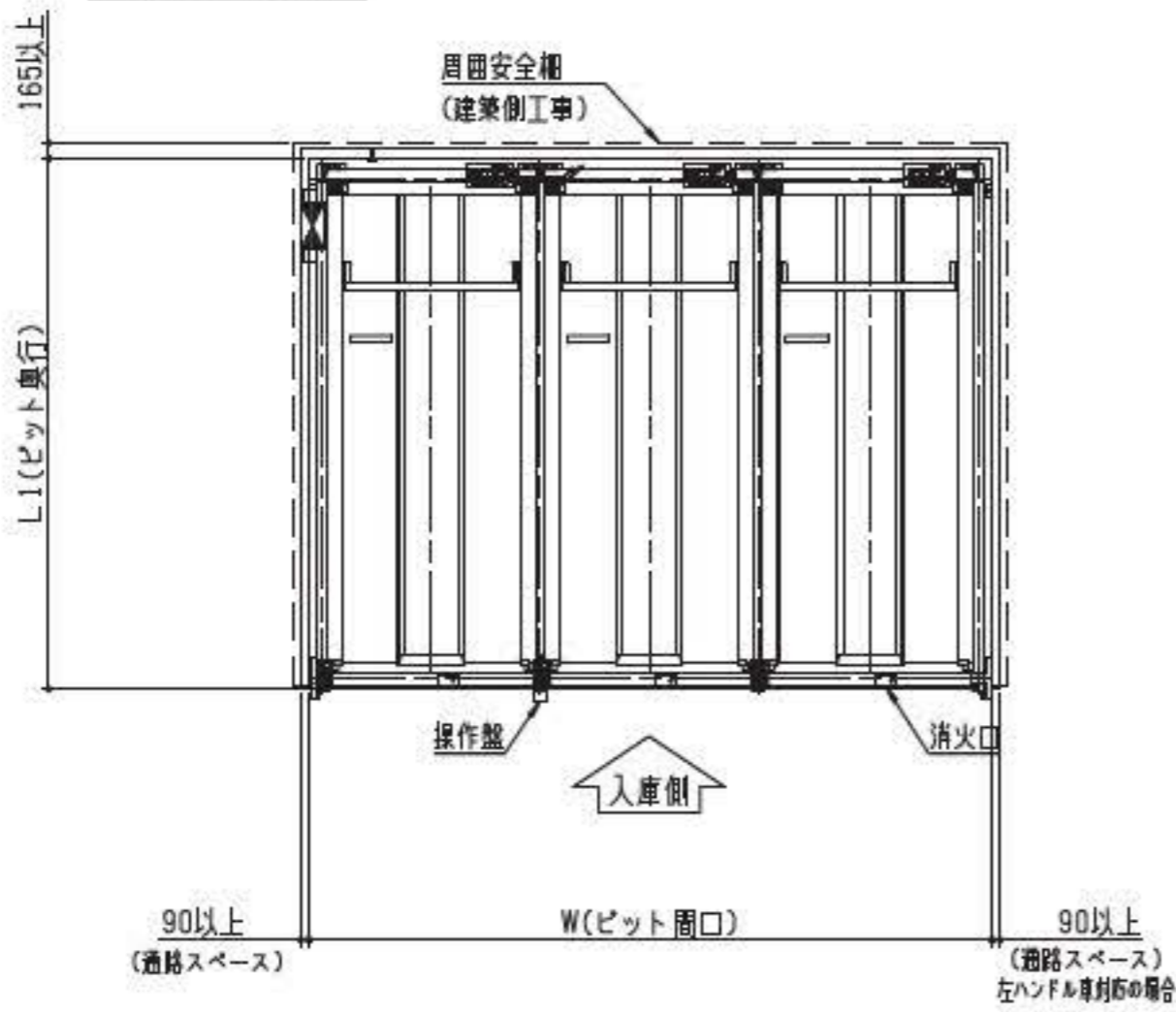


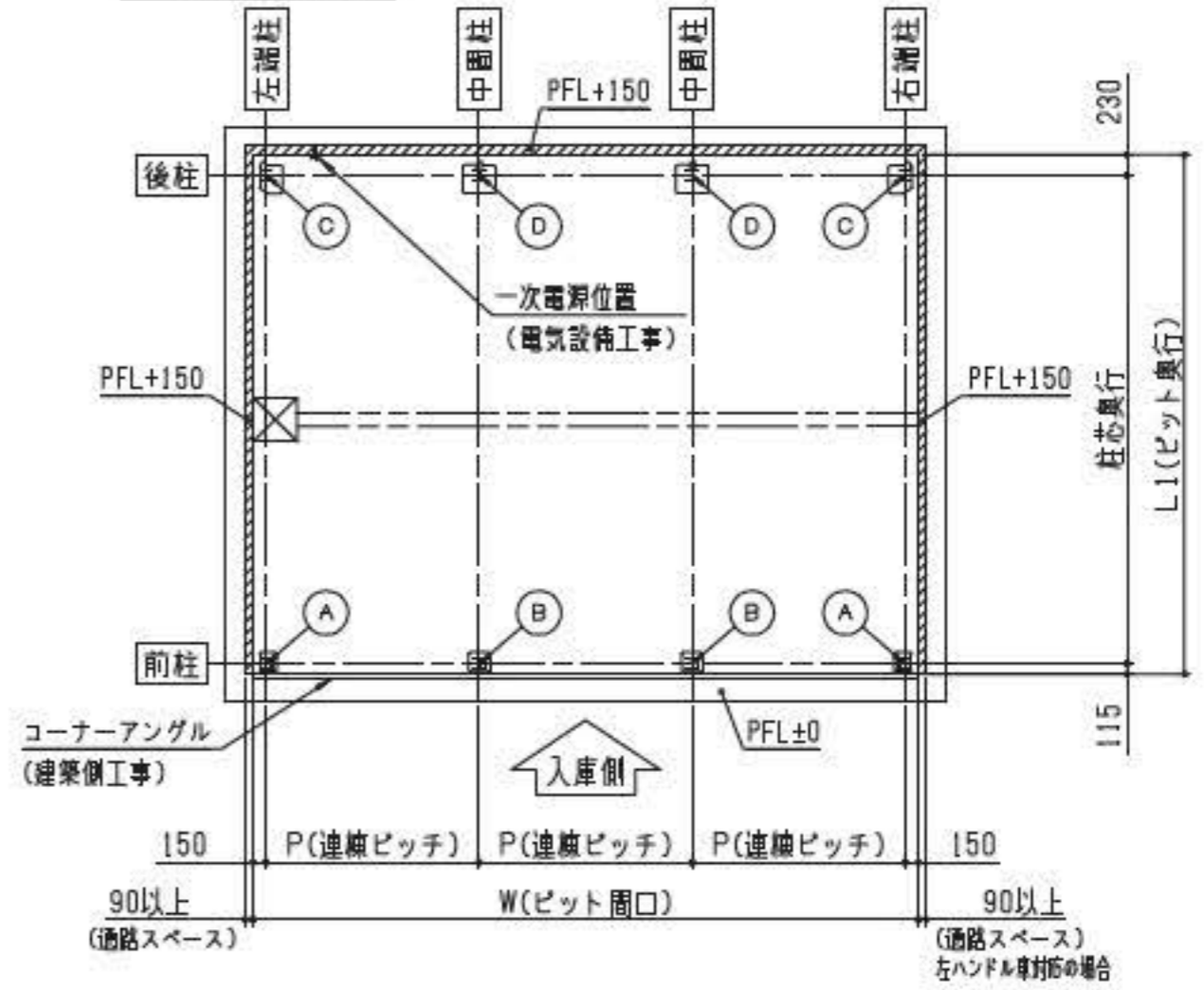
# レントウパズル® HT21PD (パレットダウン仕様)



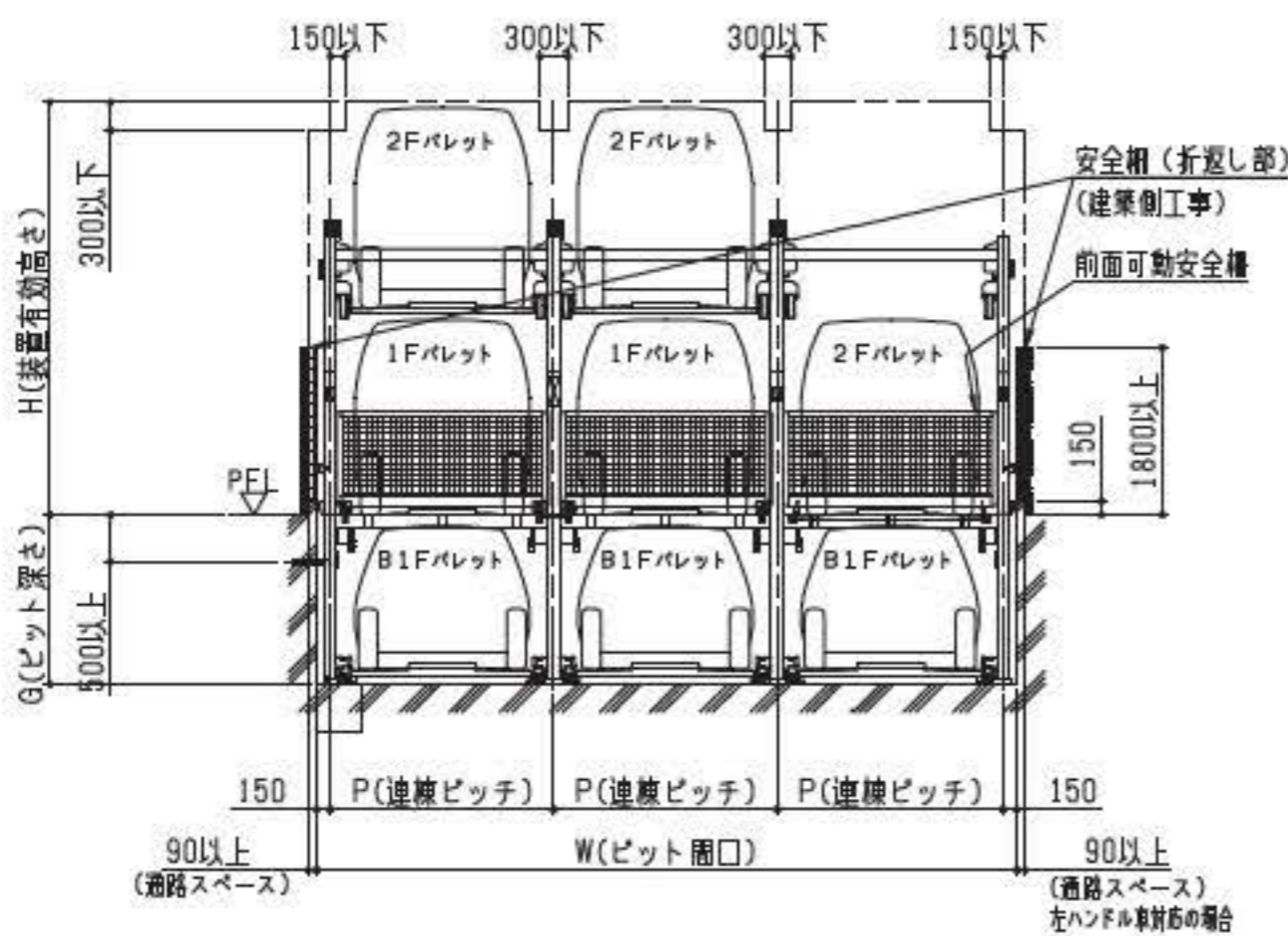
装置平面図



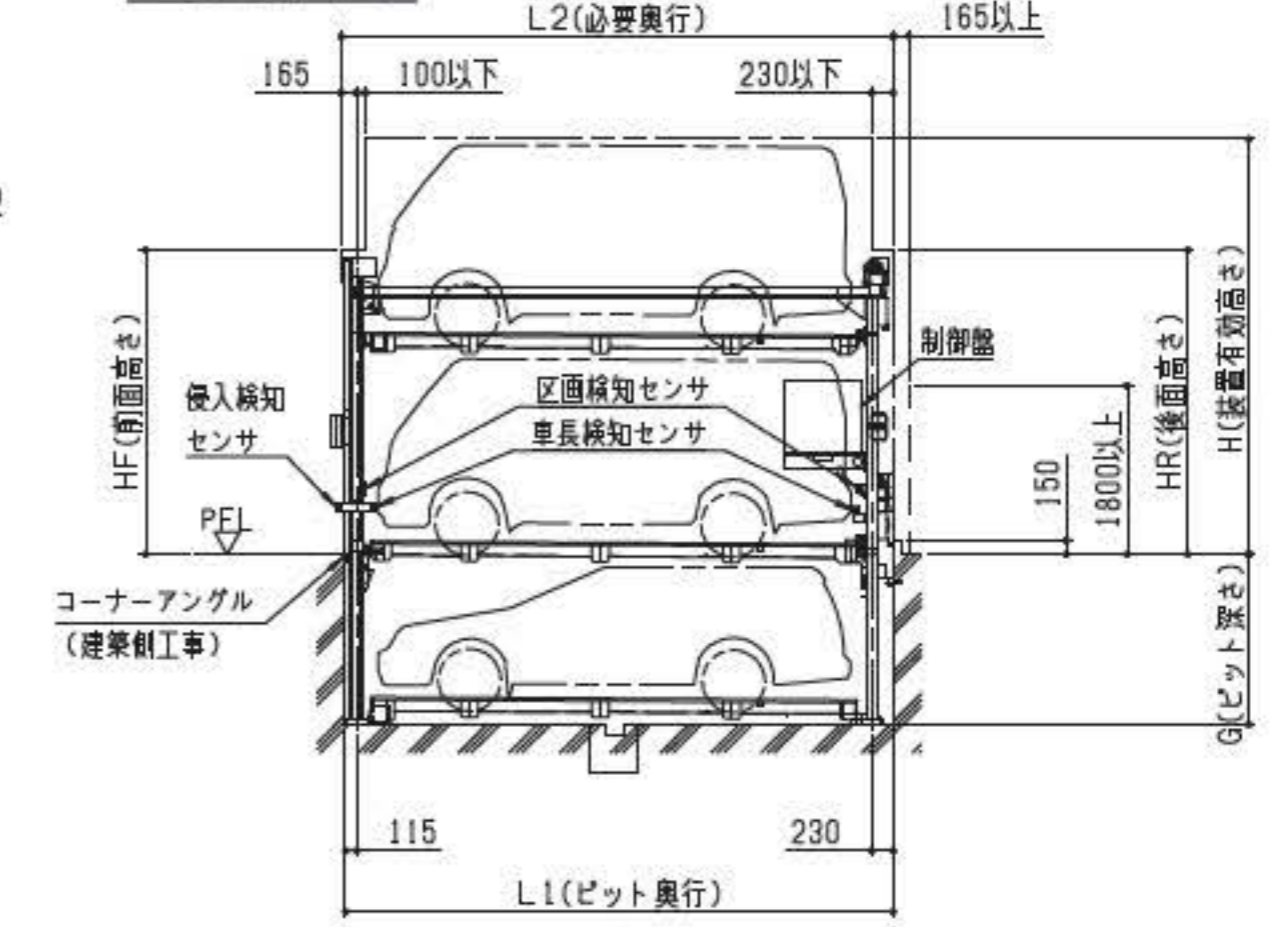
基礎荷重図



装置正面図



装置側面図



機種		レントウパズル®HT21PD																				
方式		ピット1段・地上2段昇降横行式																				
仕様		標準ルーフ仕様			ミドルルーフ仕様			全段ハイルーフ仕様														
分類記号		T555	S590	G610	T555	ST590	GT610	T555	ST590	GT610	仕様		標準ルーフ仕様	ミドルルーフ仕様	全段ハイルーフ仕様							
收容可能車諸元	全長(mm)	2F	4750	5100	5300	4750	5100	5300	4750	5100	5300	時間 (50/60Hz) (秒)	2F昇降	約29/24			約30/25	約31/26				
	全幅(mm)	1F・BF	4700	5050	5250	4700	5050	5250	4700	5050	5250		1F横行	約17/14	約18/15	約18/15	約17/14	約18/15	約18/15	約17/14	約18/15	約18/15
		2F	1730	1830	1930	1730	1830	1930	1730	1830	1930		BF昇降	約26/22			約30/25			約35/29		
	全高(mm)	1F・BF	1775	1875	1975	1775	1875	1975	1775	1875	1975	モーター	ゲート開閉	約15/12			約15/13			約16/13		
		2F	1550			1800			1850				昇降	2.2kW ブレーキ付								
		1F	1750			1800			1850				横行	0.2kW ブレーキ付								
	重量(kg)	B1F	1550			1800			1850			ゲート開閉	0.1kW ブレーキ付									
最低地上高(mm)		2300			2300			2300			電源	三相交流 200/220V (50/60Hz) 5kVA+D種接地										
ピット奥行(mm)	L1	5550	5900	6100	5550	5900	6100	5550	5900	6100	入庫方式	後進入庫										
必要奥行(mm)	L2	5600	5950	6150	5600	5950	6150	5600	5950	6150	防錆仕様	亜鉛メッキ										
連棟ピッチ(mm)	P	2300	2400	2500	2300	2400	2500	2300	2400	2500	收容台数	( N × 3 ) - 1 (台)										
ピット間口(mm)	W	P × N + 300										*表中のサイズは代表的なバリエーションです。 *全長4700mm~5300mmの間で±50mmの対応可能。 *全幅1775mm~1975mmの間で±50mmの対応可能。 *他詳細、仕様についてはお問い合わせ下さい。										
ピット深さ(mm)	G	1820(水上)			2070(水上)			2120(水上)														
装置有効高さ(mm)	H	3455			3755			3855														
前面高さ(mm)	HF	2900			2950			3000														
後面高さ(mm)	HR	2900			2950			3000														
垂直荷重(ton)		A 3.6		B 6.8		C 2.8		D 5.2														