

レントウパズル[®] HT20

地上2段昇降横行式

標準装備

パレット落下防止装置

非常停止装置

停電時制動装置

前面可動安全ゲート

検知センサ
(侵入・車長・区画・ゲート乗越え)

オーバーラン防止装置

ソレノイドロックキー

操作認証

無人確認ボタン

低騒音モーター

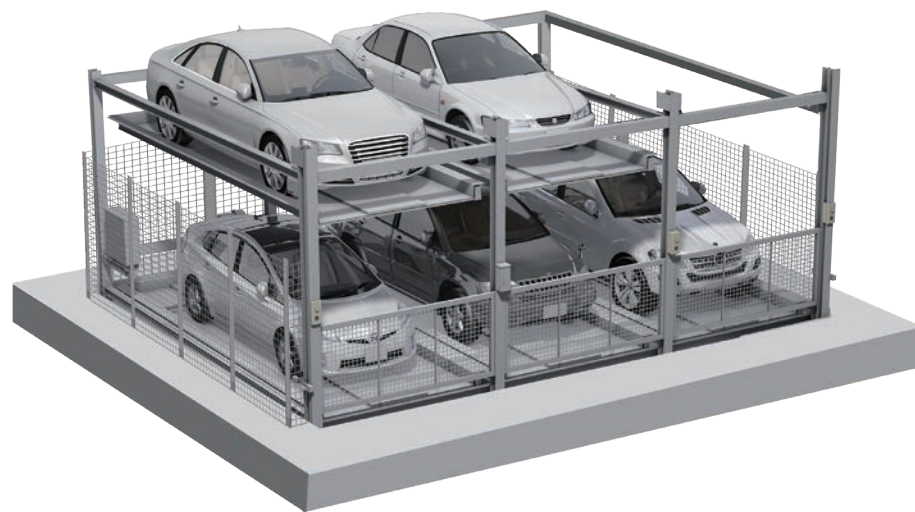
オプション

故障出力用接点

回転灯

装置内照明設備

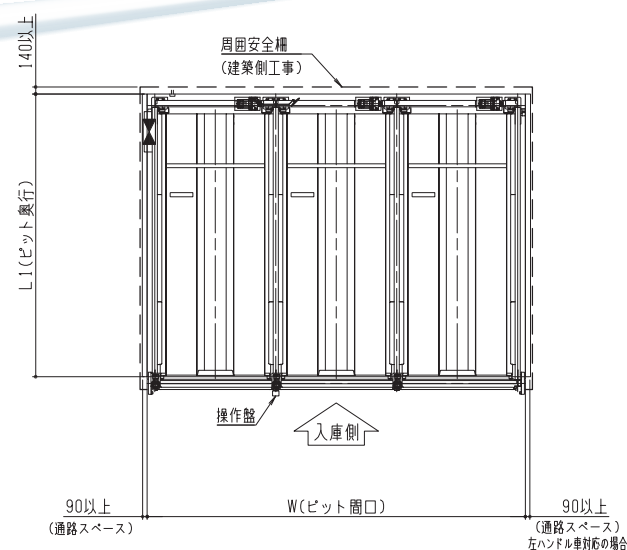
インバータ仕様



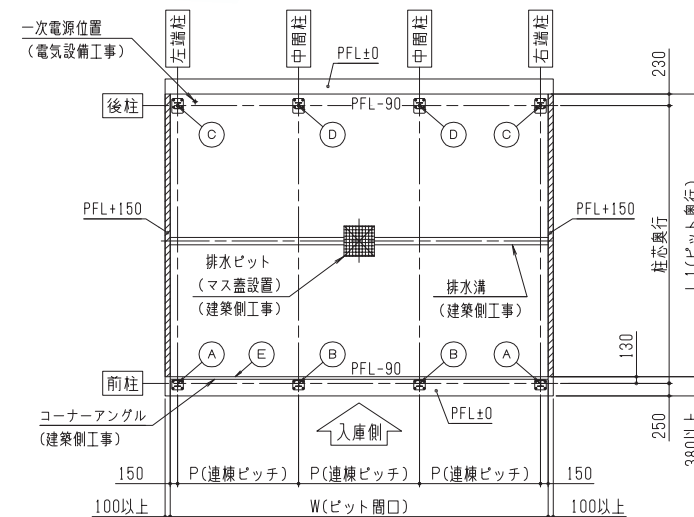
1番パレットのお車を出庫する時の動き



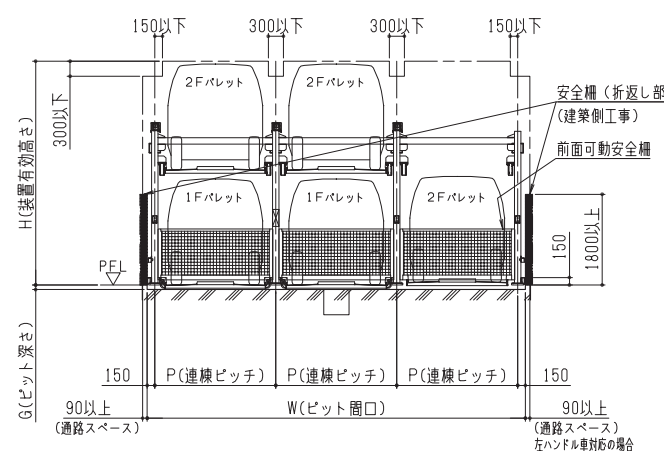
装置平面図



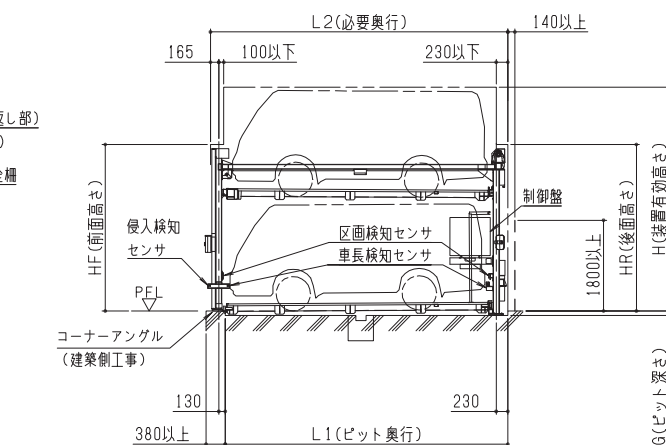
基礎荷重図



装置正面図



装置側面図



機種		レントウパズル [®] HT20													
方式		地上2段昇降横行式													
仕様		標準ルーフ仕様			ミドルルーフ仕様			全段ハイルーフ仕様			仕様				
分類記号		T550	S585	G610	TT550	ST585	GT610	TA550	SA585	GA610	時間	2F昇降	標準ルーフ仕様	ミドルルーフ仕様	全段ハイルーフ仕様
収容可能車諸元	全長(mm)	4700	5050	5300	4700	5050	5300	4700	5050	5300	(50/60Hz)	1F横行	約17/14	約18/15	約18/15
	全幅(mm)	1775	1875	1975	1775	1875	1975	1775	1875	1975	(秒)	ゲート開閉	約17/14	約17/14	約18/15
	全高(mm)	2F: 1550, 1F: 1900			1800			2100			モーター	昇降	2.2kW ブレーキ付		
	重量(kg)	2300			2300			2300				横行	0.2kW ブレーキ付		
最低地上高(mm)	120										電源	三相交流 200/220V (50/60Hz) 5kVA+D種接地			
ピット奥行(mm)	L1	5255	5605	5855	5255	5605	5855	5255	5605	5855	入庫方式	後進入庫			
必要奥行(mm)	L2	5550	5900	6150	5550	5900	6150	5550	5900	6150	防錆仕様	垂鉛メッキ			
連棟ピッチ(mm)	P	2300	2400	2500	2300	2400	2500	2300	2400	2500	収容台数	(N × 2) - 1 (台)			
ピット間口(mm)	W	P × N + 300										Nは連棟数を示す。(最大8連棟迄)			
ピット深さ(mm)	G	90(水上)										*表中のサイズは代表的なバリエーションです。 *全長4700mm~5300mmの間で±50mmの対応可能。 *全幅1750mm~2025mmの間で±50mmの対応可能。 *他詳細、仕様についてはお問い合わせ下さい。			
装置有効高さ(mm)	H	3690			3940			4440							
前面高さ(mm)	HF	3100			3100			3300							
後面高さ(mm)	HR	3100			3100			3300							
垂直荷重(ton)		A	B	C	D	E									

HT20 地上2段昇降横行式

ビット昇降式
2N-DG
2N-DGT
2N-SG
3N-DG
3N-DGT
3N-SG

地上昇降横行式
HT20
HS30
HS40
HS50

ビット1段昇降横行式
HT11
HT21
HS31
HS41

ビット2段昇降横行式
HS22
HS32
HS42

地上昇降横行縦列式
HS30W
HS40W

ターンテーブル

オプション

標準装備

安全装置

リニューアルパーキング

クリンパクタ

コインパーキング

メンテナンスについて

別途工事

会社概要

地上2段昇降横行式