

レントウパズル® HT11

ピット1段・地上1段昇降横行式

標準装備

パレット落下防止装置

非常停止装置

停電時制動装置

前面可動安全ゲート

検知センサ
(侵入・車長・区画・ゲート乗越え)

オーバーラン防止装置

ソレノイドロックキー

操作認証

無人確認ボタン

低騒音モーター

オプション

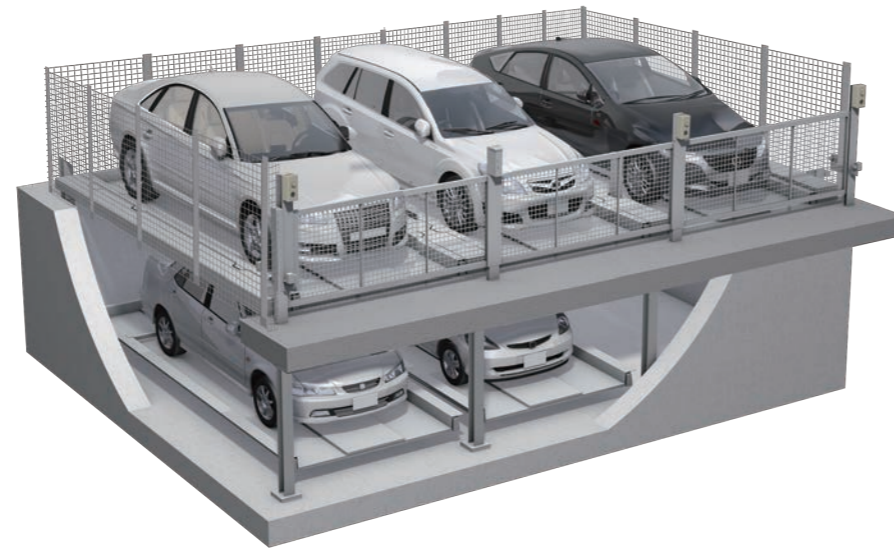
故障出力用接点

回転灯

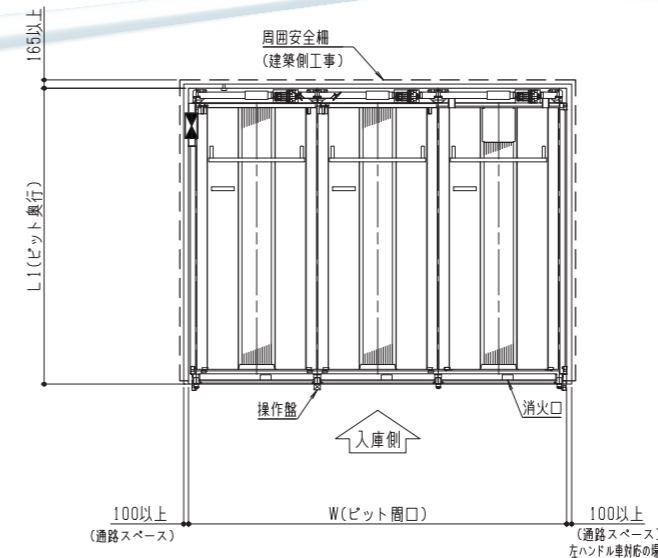
装置内照明設備

簡易防振ゴム

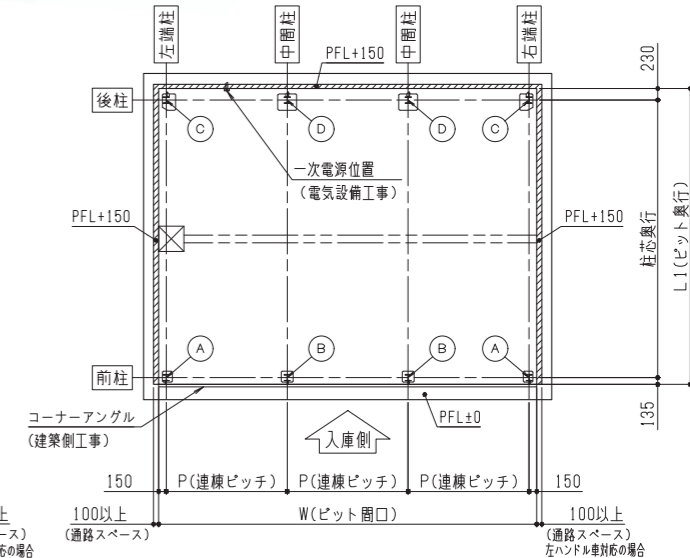
インバータ仕様



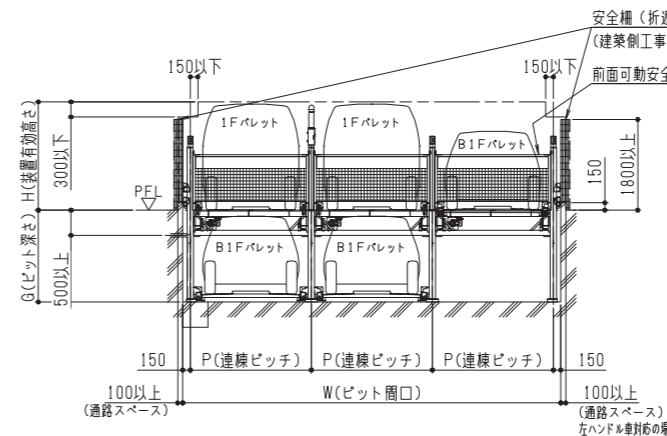
装置平面図



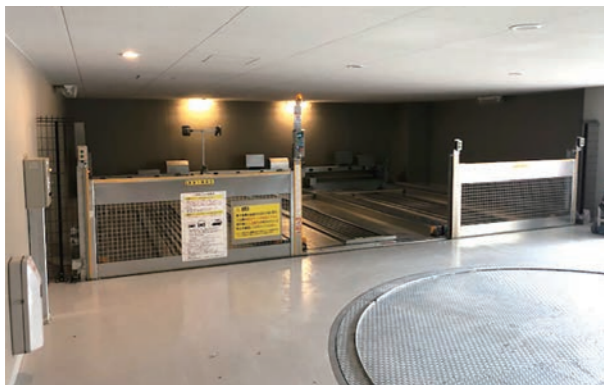
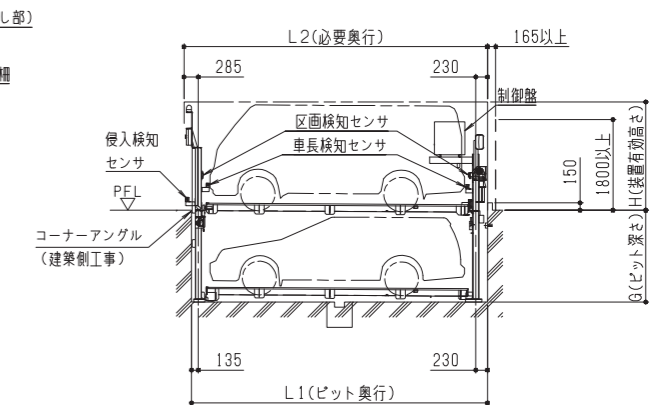
基礎荷重図



装置正面図



装置側面図



3番パレットのお車を出庫する時の動き



機種		レントウパズル® HT11																
方式		ピット1段・地上1段昇降横行式																
仕様		標準ルーフ仕様			ミドルルーフ仕様			全段ハイルーフ仕様			仕様							
分類記号	時間 (50/60Hz)	J550	P585	M610	JT550	PT585	MT610	JA550	PA585	MA610	標準ルーフ仕様	ミドルルーフ仕様	全段ハイルーフ仕様					
		全長 (mm)	4700	5050	5300	4700	5050	5300	4700	5050	5300	約16/14	約17/14	約18/15	約16/14	約17/14	約18/15	約16/14
全幅 (mm)	1750	1850	1950	1750	1850	1950	1750	1850	1950	約26/22	約30/25	約35/29	約10/8	約10/8	約10/8			
全高 (mm)	1F	1900			1900			2100			2.2kW ブレーキ付							
	BF	1550			1800			2100			0.2kW ブレーキ付							
重量 (kg)	2300			2300			2300			0.1kW ブレーキ付								
最低地上高 (mm)	120																	
ピット奥行 (mm)	L1	5520	5870	6120	5520	5870	6120	5520	5870	6120	入庫方式			後進入庫				
必要奥行 (mm)	L2	5670	6020	6270	5670	6020	6270	5670	6020	6270	防錆仕様			亜鉛メッキ				
連棟ピッチ (mm)	P	2250	2350	2450	2250	2350	2450	2250	2350	2450	収容台数			(N) × 2) - 1 (台)				
ピット間口 (mm)	W	P × (N) + 300																
ピット深さ (mm)	G	1820 (水上)			2070 (水上)			2370 (水上)			Nは連棟数を示す。(最大8連棟迄)							
装置有効高さ (mm)	H	1950			1950			2150			表中のサイズは代表的なバリエーションです。			*全長4700mm~5300mmの間で±50mmの対応可能。				
垂直荷重 (ton)		A 2.4 B 4.6 C 1.9 D 3.5									*全幅1750mm~2000mmの間で±50mmの対応可能。			*他詳細、仕様についてはお問い合わせ下さい。				

HT11
昇降横行式
ピット1段・地上1段

ピット昇降式
2N-DG
2N-DGT
2N-SG
3N-DG
3N-DGT
3N-SG

地上昇降横行式
HT20
HS30
HS40
HS50

ピット1段昇降横行式
HT11
HT21
HS31
HS41

ピット2段昇降横行式
HS22
HS32
HS42

地上昇降横行縦列式
HS30W
HS40W

ターンテーブル

オプション

標準装備

安全装置

リニューアルパーキング

クリンパクタ

コインパーキング

メンテナンスについて

別途工事

会社概要

ピット1段・地上1段昇降横行式