

地下パーク3NS (ピット浅仕様)



DG(ダウンゲート)



DGT(ダウンゲート薄型)

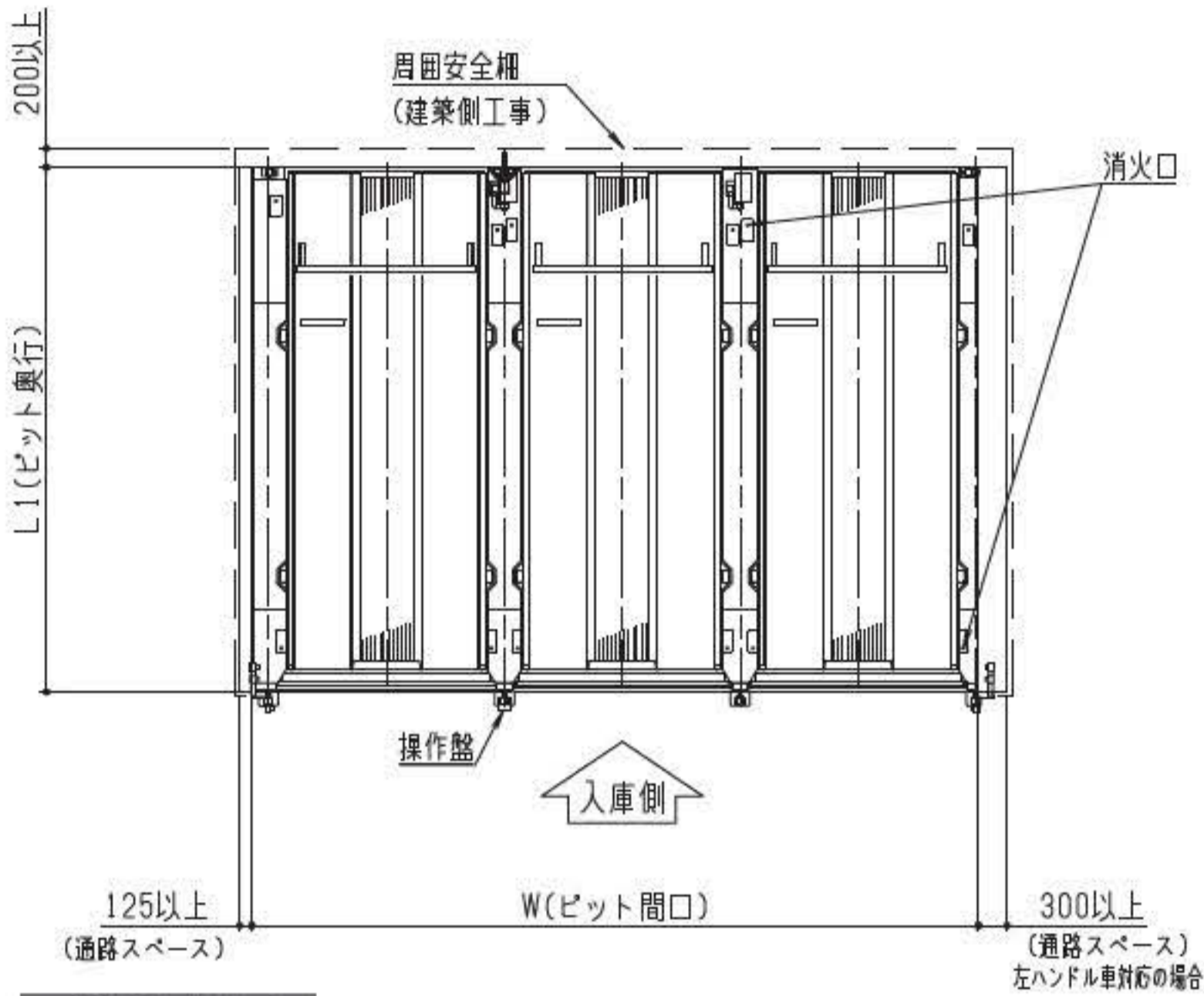


SG(スライドゲート)

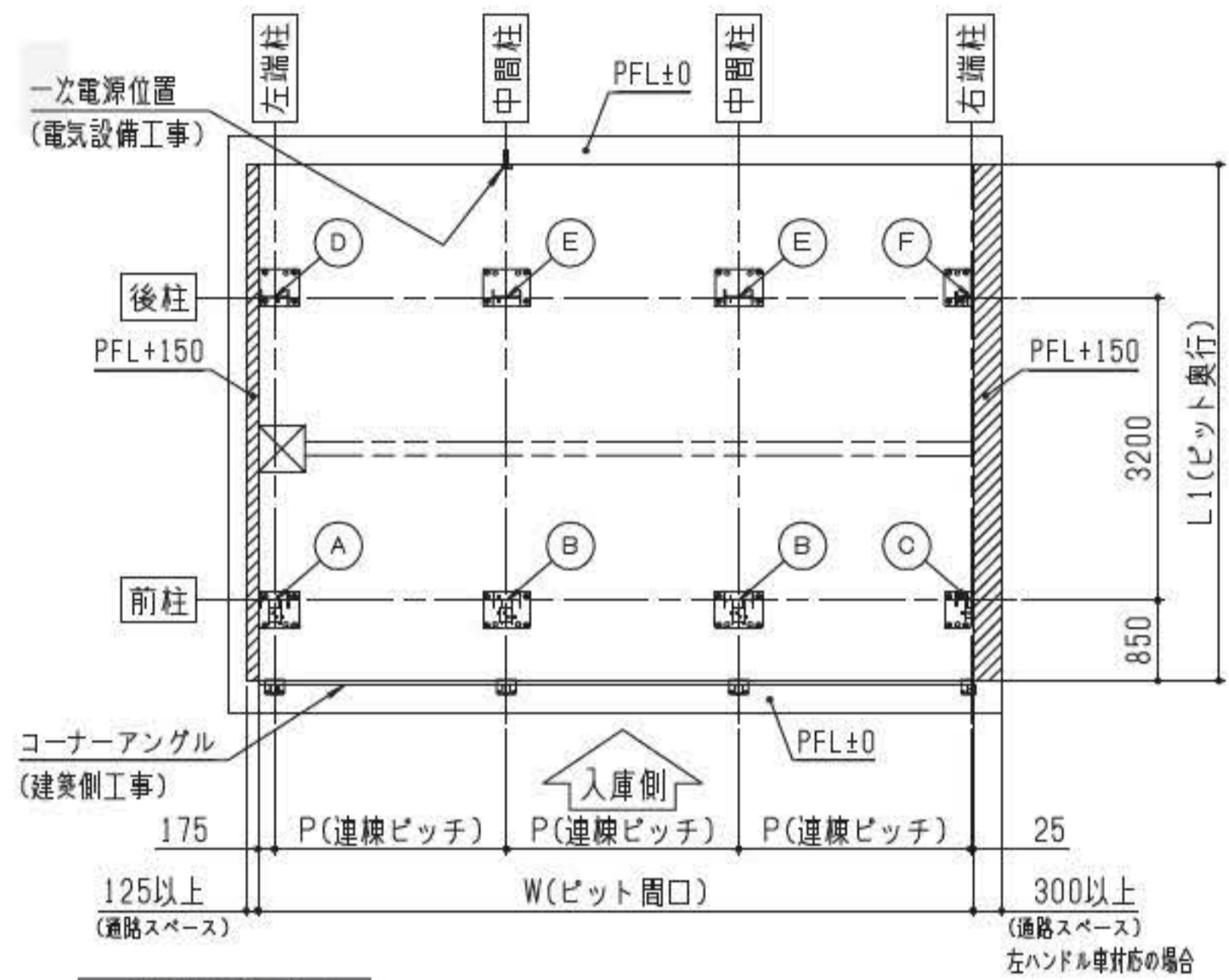


UG(アップゲート)

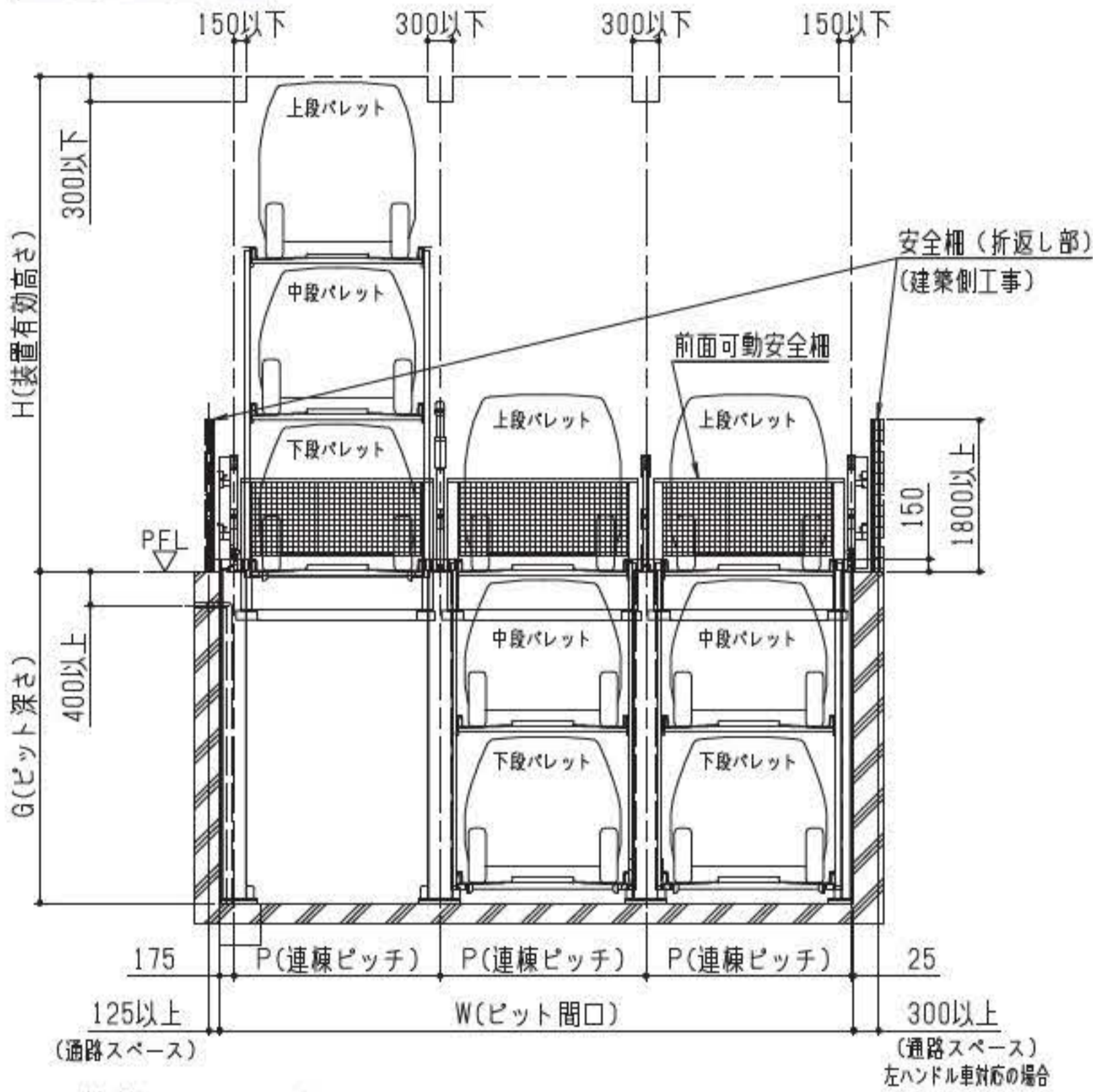
装置平面図



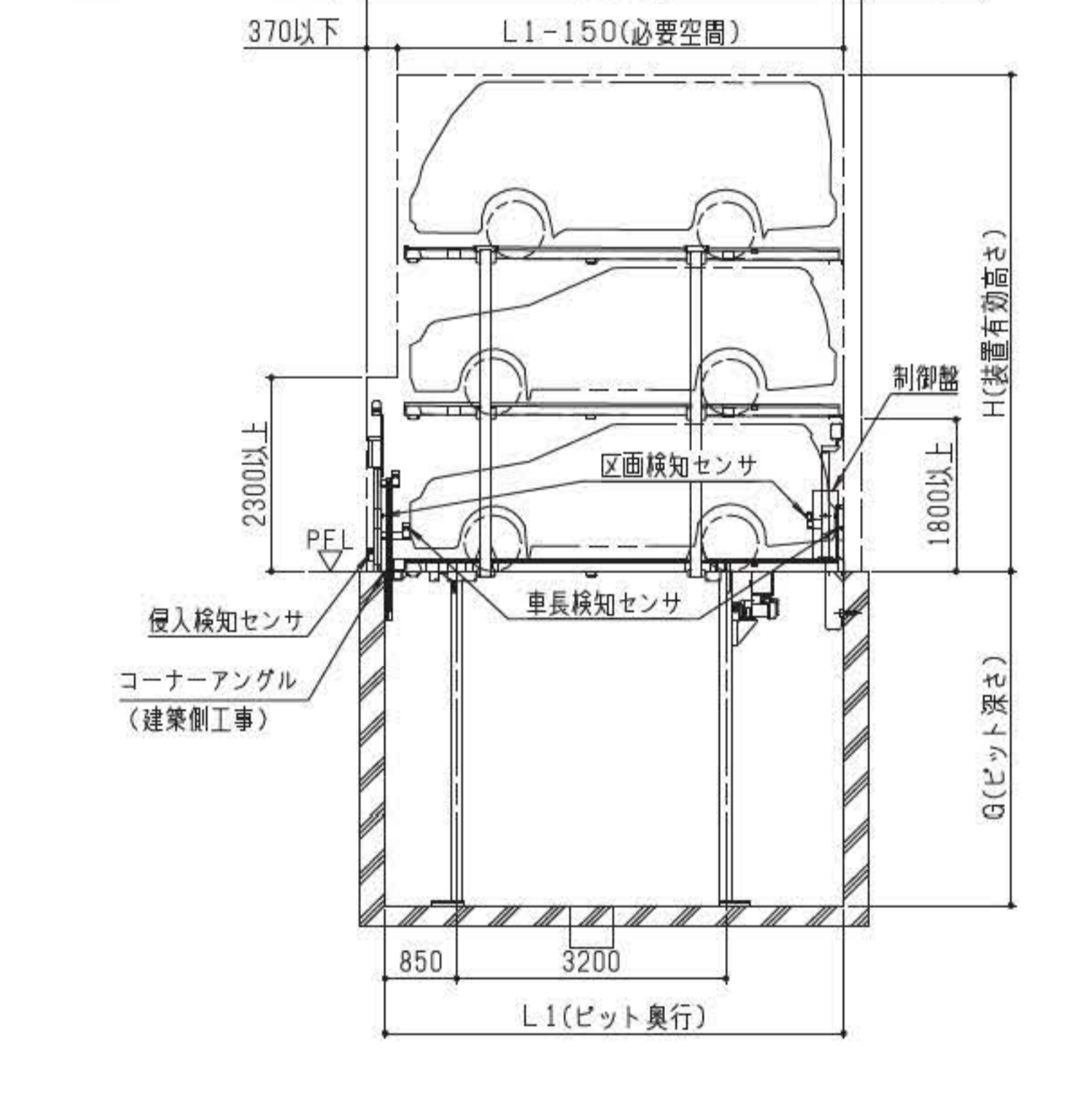
基礎荷重図



装置正面図



装置側面図



※装置図面はDG仕様の図面です。

機種		地下パーク3NS-DG														
方式		ピット3段昇降式(ピット2段・地上1段)ダウンゲート														
仕様		標準ルーフ仕様			ミドルルーフ仕様			全段ハイルーフ仕様			仕様					
分類記号		P490	M525	W550	T490	S525	G550	T490	S525	G550	標準ルーフ仕様	ミドルルーフ仕様	全段ハイルーフ仕様			
収容可能車数	全長(mm)	4700	5050	5300	4700	5050	5300	4700	5050	5300	約40/39	約47/43	約47/45	約54/49	約52/50	約60/55
	全幅(mm)	1750	1850	1950	1750	1850	1950	1750	1850	1950	約82/79	約94/86	約94/91	約109/100	約104/100	約120/110
ピット奥行(mm)	上段	2100			2100			2100			電源	三相交流 200/220V (50/60Hz) 7kVA+D種接地				
	中段	1550			1800			2000				入庫方式	後進入庫			
	下段	1550			1800			2000					防錆仕様	亜鉛メッキ		
重量(kg)	2000	2300	2000	2300	2000	2300	120			収納台数	N × 3 (台)					
最低地上高(m)	120															
ピット奥行(mm)	L1	5100	5450	5700	5100	5450	5700	5100	5450	5700	Nは連棟数を示す。(最大8連棟迄)					
必要奥行(mm)	L2	5320	5670	5920	5320	5670	5920	5320	5670	5920	Nは連棟数を示す。(最大8連棟迄)					
ゲート柱芯位置(mm)	L3	285			185			175			Nは連棟数を示す。(最大8連棟迄)					
連棟ピッチ(mm)	P	2350	2450	2550	2300	2400	2500	2300	2400	2500	表中のサイズは代表的なバリエーションです。 全長4700mm~5300mmの間で±50mmの対応可能。 全幅1750mm~2000mmの間で±50mmの対応可能。 他詳細、仕様についてはお問い合わせ下さい。					
ピット間口(mm)	W	P × N + 200									表中のサイズは代表的なバリエーションです。 全長4700mm~5300mmの間で±50mmの対応可能。 全幅1750mm~2000mmの間で±50mmの対応可能。 他詳細、仕様についてはお問い合わせ下さい。					
ピット深さ(mm)	G	3350(水上)			3850(水上)			4250(水上)			表中のサイズは代表的なバリエーションです。 全長4700mm~5300mmの間で±50mmの対応可能。 全幅1750mm~2000mmの間で±50mmの対応可能。 他詳細、仕様についてはお問い合わせ下さい。					
装置有効高さ(mm)	H	5490			5990			6390			表中のサイズは代表的なバリエーションです。 全長4700mm~5300mmの間で±50mmの対応可能。 全幅1750mm~2000mmの間で±50mmの対応可能。 他詳細、仕様についてはお問い合わせ下さい。					
垂直荷重(ton)		Ⓐ 2.9	Ⓑ 5.6	Ⓒ 2.8	Ⓓ 2.8	Ⓔ 5.2	Ⓕ 2.6									

機種		地下パーク3NS-DGT														
方式		ピット3段昇降式(ピット2段・地上1段)薄型ダウンゲート														
仕様		標準ルーフ仕様			ミドルルーフ仕様			全段ハイルーフ仕様			仕様					
分類記号		P490	M525	W550	T490	S525	G550	T490	S525	G550	標準ルーフ仕様	ミドルルーフ仕様	全段ハイルーフ仕様			
収容可能車数	全長(mm)	4700	5050	5300	4700	5050	5300	4700	5050	5300	約40/39	約47/43	約47/45	約54/49	約52/50	約60/55
	全幅(mm)	1750	1850	1950	1750	1850	1950	1750	1850	1950	約82/79	約94/86	約94/91	約109/100	約104/100	約120/110
ピット奥行(mm)	上段	2100			2100			2100			電源	三相交流 200/220V (50/60Hz) 7kVA+D種接地				
	中段	1550			1800			2000				入庫方式	後進入庫			
	下段	1550			1800			2000					防錆仕様	亜鉛メッキ		
重量(kg)	2000	2300	2000	2300	2000	2300	120			収納台数	N × 3 (台)					
最低地上高(m)	120															
ピット奥行(mm)	L1	4950	5300	5550	4950	5300	5550	Nは連棟数を示す。(最大8連棟迄)								
必要奥行(mm)	L2	5170	5520	5770	5170	5520	5770	Nは連棟数を示す。(最大8連棟迄)								
ゲート柱芯位置(mm)	L3	310			175			Nは連棟数を示す。(最大8連棟迄)								
連棟ピッチ(mm)	P	2300	2400	2500	2300	2400	2500	表中のサイズは代表的なバリエーションです。 全長4700mm~5300mmの間で±50mmの対応可能。 全幅1750mm~2000mmの間で±50mmの対応可能。 他詳細、仕様についてはお問い合わせ下さい。								
ピット間口(mm)	W	P × N + 200									表中のサイズは代表的なバリエーションです。 全長4700mm~5300mmの間で±50mmの対応可能。 全幅1750mm~2000mmの間で±50mmの対応可能。 他詳細、仕様についてはお問い合わせ下さい。					
ピット深さ(mm)	G	3850(水上)			4250(水上)			表中のサイズは代表的なバリエーションです。 全長4700mm~5300mmの間で±50mmの対応可能。 全幅1750mm~2000mmの間で±50mmの対応可能。 他詳細、仕様についてはお問い合わせ下さい。								
装置有効高さ(mm)	H	5990			6390			表中のサイズは代表的なバリエーションです。 全長4700mm~5300mmの間で±50mmの対応可能。 全幅1750mm~2000mmの間で±50mmの対応可能。 他詳細、仕様についてはお問い合わせ下さい。								
垂直荷重(ton)		Ⓐ 2.9	Ⓑ 5.6	Ⓒ 2.8	Ⓓ 2.8	Ⓔ 5.2	Ⓕ 2.6									

機種		地下パーク3NS-SG														
方式		ピット3段昇降式(ピット2段・地上1段)スライドゲート														
仕様		標準ルーフ仕様			ミドルルーフ仕様			全段ハイルーフ仕様			仕様					
分類記号		P490	M525	W550	T490	S525	G550	T490	S525	G550	標準ルーフ仕様	ミドルルーフ仕様	全段ハイルーフ仕様			
収容可能車数	全長(mm)	4700	5050	5300	4700	5050	5300	4700	5050	5300	約40/39	約47/43	約47/45	約54/49	約52/50	約60/55
	全幅(mm)	1750	1850	1950	1750	1850	1950	1750	1850	1950	約82/79	約94/86	約94/91	約109/100	約104/100	約120/110
ピット奥行(mm)	上段	2100			2100			2100			電源	三相交流 200/220V (50/60Hz) 7kVA+D種接地				
	中段	1550			1800			2000				入庫方式	後進入庫			
	下段	1550			1800			2000					防錆仕様	亜鉛メッキ		
重量(kg)	2000	2300	2000	2300	2000	2300	120			収納台数	N × 3 (台)					
最低地上高(m)	120															
ピット奥行(mm)	L1	4900	5250	5500	4900	5250	5500	4900	5250	5500	Nは連棟数を示す。(最大8連棟迄)					
必要奥行(mm)	L2	5370	5720	5970	5370	5720	5970	5370	5720	5970	Nは連棟数を示す。(最大8連棟迄)					
ゲート柱芯位置(mm)	L3	285			185			175			Nは連棟数を示す。(最大8連棟迄)					
連棟ピッチ(mm)	P	2350	2450	2550	2300	2400	2500	2300	2400	2500	表中のサイズは代表的なバリエーションです。 全長4700mm~5300mmの間で±50mmの対応可能。 全幅1750mm~2000mmの間で±50mmの対応可能。 他詳細、仕様についてはお問い合わせ下さい。					
ピット間口(mm)	W	P × N + 200									表中のサイズは代表的なバリエーションです。 全長4700mm~5300mmの間で±50mmの対応可能。 全幅1750mm~2000mmの間で±50mmの対応可能。 他詳細、仕様についてはお問い合わせ下さい。					
ピット深さ(mm)	G	3350(水上)			3850(水上)			4250(水上)			表中のサイズは代表的なバリエーションです。 全長4700mm~5300mmの間で±50mmの対応可能。 全幅1750mm~2000mmの間で±50mmの対応可能。 他詳細、仕様についてはお問い合わせ下さい。					
装置有効高さ(mm)	H	5490			5990			6390			表中のサイズは代表的なバリエーションです。 全長4700mm~5300mmの間で±50mmの対応可能。 全幅1750mm~2000mmの間で±50mmの対応可能。 他詳細、仕様についてはお問い合わせ下さい。					
垂直荷重(ton)		Ⓐ 2.9	Ⓑ 5.6	Ⓒ 2.8	Ⓓ 2.8	Ⓔ 5.2	Ⓕ 2.6									

機種		地下パーク3NS-UG														
方式		ピット3段昇降式(ピット2段・地上1段)アップゲート														
仕様		標準ルーフ仕様			ミドルルーフ仕様			全段ハイルーフ仕様			仕様					
分類記号		P490	M525	W550	T490	S525	G550	T490	S525	G550	標準ルーフ仕様	ミドルルーフ仕様	全段ハイルーフ仕様			
収容可能車数	全長(mm)	4700	5050	5300	4700	5050	5300	4700	5050	5300	約40/39	約47/43	約47/45	約54/49	約52/50	約60/55
	全幅(mm)	1750	1850	1950	1750	1850	1950	1750	1850	1950	約82/79	約94/86	約94/91	約109/100	約104/100	約120/110
ピット奥行(mm)	上段	2100			2100			2100			電源	三相交流 200/220V (50/60Hz) 7kVA+D種接地				
	中段	1550			1800			2000				入庫方式	後進入庫			
	下段	1550			1800			2000					防錆仕様	亜鉛メッキ		
重量(kg)	2000	2300	2000	2300	2000	2300	120			収納台数	N × 3 (台)					
最低地上高(m)	120															
ピット奥行(mm)	L1	4900	5250	5500	4900	5250	5500	4900	5250	5500	Nは連棟数を示す。(最大8連棟迄)					
必要奥行(mm)	L2	5335	5685	5935	5300	5650	5900	5300	5650	5900	Nは連棟数を示す。(最大8連棟迄)					
ゲート柱芯位置(mm)	L3	310			175			175			Nは連棟数を示す。(最大8連棟迄)					
連棟ピッチ(mm)	P	2350	2450	2550	2300	2400	2500	2300	2400	2500	表中のサイズは代表的なバリエーションです。 全長4700mm~5300mmの間で±50mmの対応可能。 全幅1750mm~2000mmの間で±50mmの対応可能。 他詳細、仕様についてはお問い合わせ下さい。					
ピット間口(mm)	W	P × N + 200									表中のサイズは代表的なバリエーションです。 全長4700mm~5300mmの間で±50mmの対応可能。 全幅1750mm~2000mmの間で±50mmの対応可能。 他詳細、仕様についてはお問い合わせ下さい。					
ピット深さ(mm)	G	3350(水上)			3850(水上)			4250(水上)			表中のサイズは代表的なバリエーションです。 全長4700mm~5300mmの間で±50mmの対応可能。 全幅1750mm~2000mmの間で±50mmの対応可能。 他詳細、仕様についてはお問い合わせ下さい。					
装置有効高さ(mm)	H	5490			5990			6390			表中のサイズは代表的なバリエーションです。 全長4700mm~5300mmの間で±50mmの対応可能。 全幅1750mm~2000mmの間で±50mmの対応可能。 他詳細、仕様についてはお問い合わせ下さい。					
垂直荷重(ton)		Ⓐ 2.9	Ⓑ 5.6	Ⓒ 2.8	Ⓓ 2.8	Ⓔ 5.2	Ⓕ 2.6									

※ピット奥行きが狭く、ダウンゲートが入らない。スライドゲート(手動)ではなく電動ゲートが良いといった場合にアップゲート(UG)も対応可能。