

地下パーク 3N-DG

ピット3段昇降式 (ピット2段・地上1段)ダウンゲート

標準装備

パレット落下防止装置

非常停止装置

停電時制動装置

前面可動安全ゲート

検知センサ
(侵入・車長・区画・ゲート乗越え)

オーバーラン防止装置

ソレノイドロックキー

操作認証

無人確認ボタン

低騒音モーター

オプション

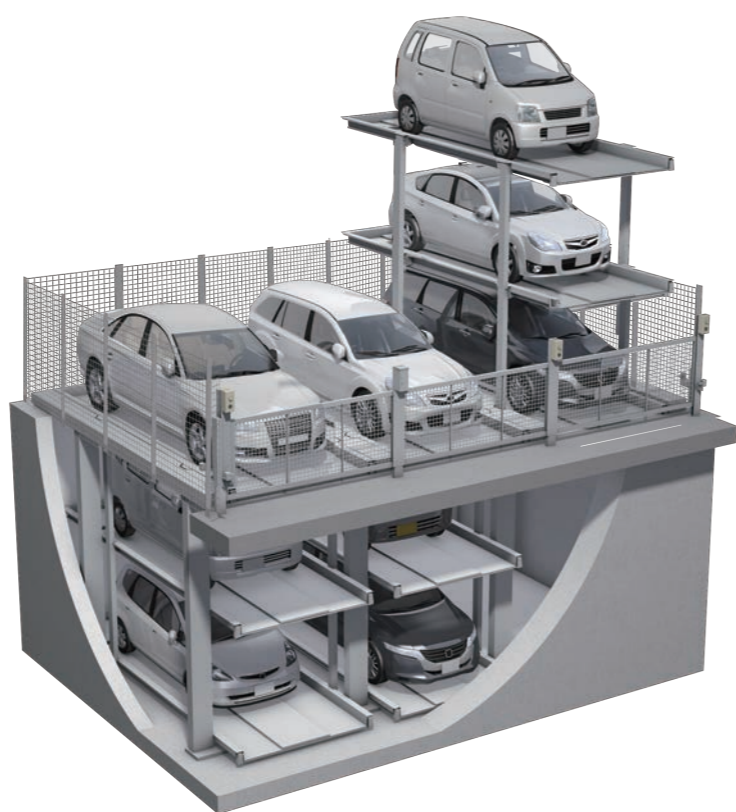
故障出力用接点

回転灯

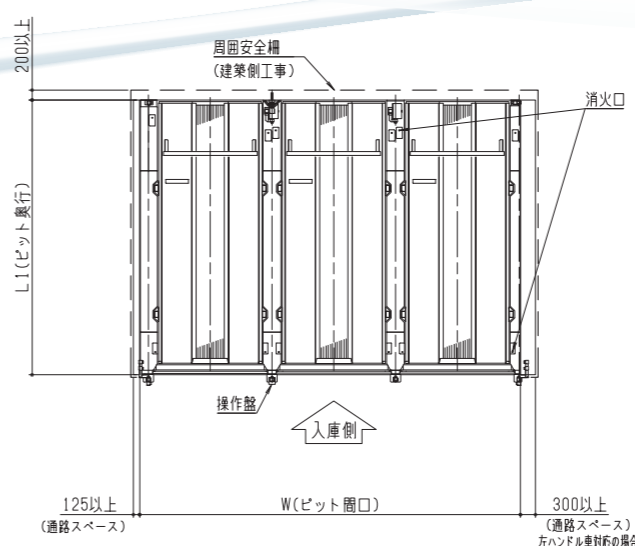
装置内照明設備

簡易防振ゴム

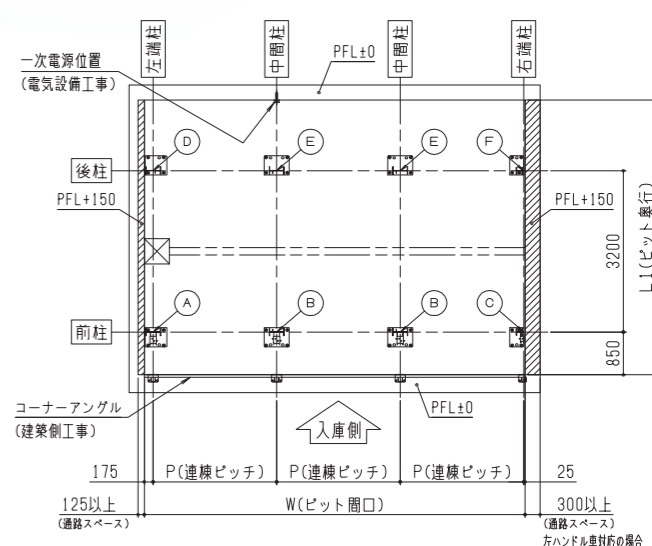
B2F用
消火ノズル



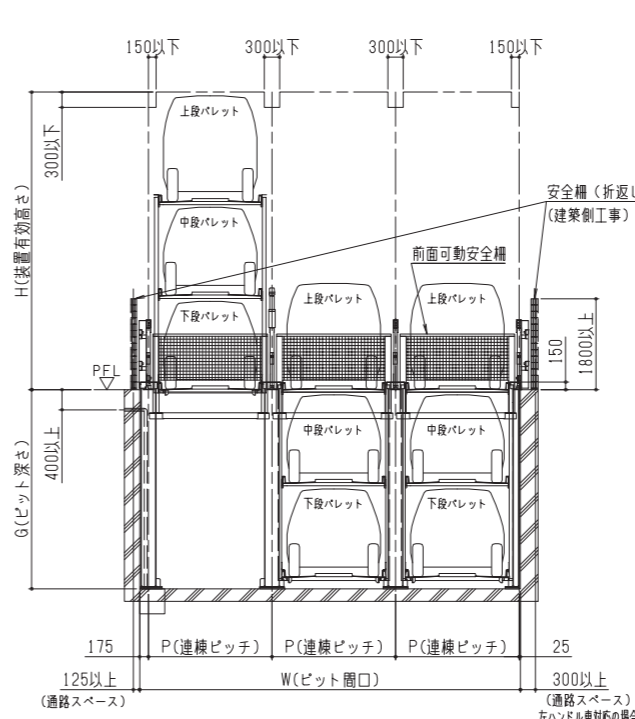
装置平面図



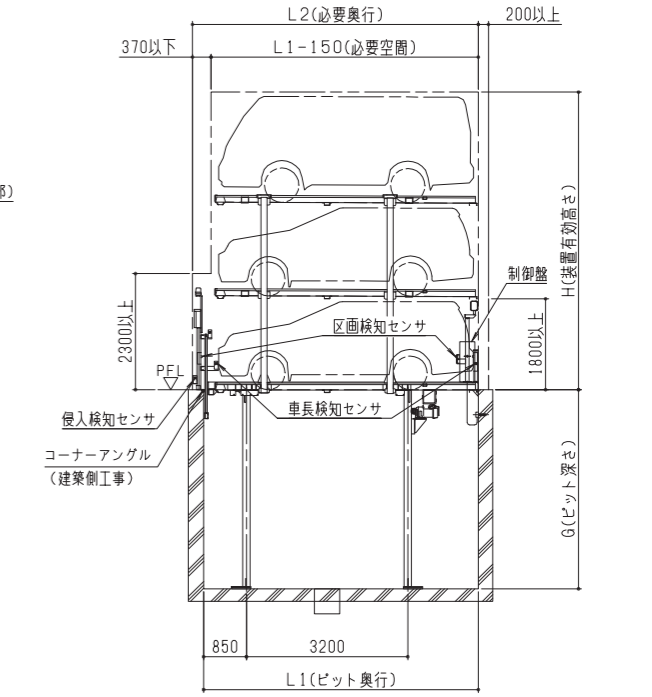
基礎荷重図



装置正面図



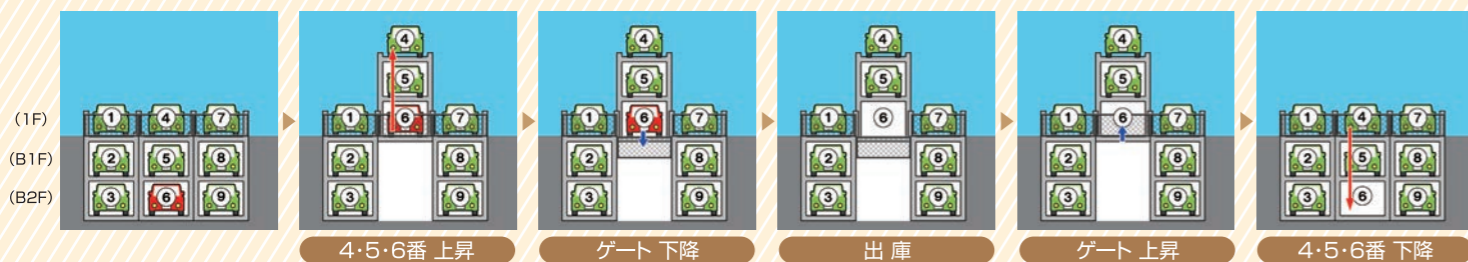
装置側面図



ピット3段昇降式
ピット2段・地上1段



6番パレットのお車を出庫する時の動き



地下パーク3N-DG																			
ピット3段昇降式(ピット2段・地上1段)ダウンゲート																			
機種	ピット3段昇降式(ピット2段・地上1段)ダウンゲート																		
方式	ピット3段昇降式(ピット2段・地上1段)ダウンゲート																		
仕様	標準ルーフ仕様			ミドルルーフ仕様			全段ハイルーフ仕様			仕様	標準ルーフ仕様			ミドルルーフ仕様			全段ハイルーフ仕様		
分類記号	P490	M525	W550	T490	S525	G550	T490	S525	G550	時間	中段上昇	約42/40	約48/44	約48/46	約55/51	約53/51	約61/56		
収容可能車諸元	全長(mm)	4700	5050	5300	4700	5050	5300	4700	5050	5300	下段上昇	約83/80	約96/88	約96/92	約110/101	約106/102	約122/112		
	全幅(mm)	1750	1850	1950	1750	1850	1950	1750	1850	1950	ゲート開閉	約10/8							
重量(kg)	上段	2100			2100			2100			モーター	昇降	3.7 kW ブレーキ付						
	中段	1550			1800			2000				ゲート	0.1 kW ブレーキ付						
最低地上高(mm)	下段	1550			1800			2000			電源	三相交流 200/220V (50/60Hz) 7kVA+D種接地							
	重量(kg)	2000	2300	2000	2300	2000	2300	2000	2300	入庫方式	後進入庫								
ピット奥行(mm)	L1	5100	5450	5700	5100	5450	5700	5100	5450	5700	防錆仕様	垂鉛メッキ							
必要奥行(mm)	L2	5320	5670	5920	5320	5670	5920	5320	5670	5920	収容台数	N × 3 (台)							
連棟ピッチ(mm)	P	2350	2450	2550	2300	2400	2500	2300	2400	2500	Nは連棟数を示す。(最大8連棟迄)								
ピット間口(mm)	W	P × N + 200									表中のサイズは代表的なバリエーションです。								
ピット深さ(mm)	G	3550(水上)			4050(水上)			4450(水上)			全長4700mm~5300mmの間で±50mmの対応可能。								
装置有効高さ(mm)	H	5500									全幅1750mm~2000mmの間で±50mmの対応可能。								
垂直荷重(ton)	A 2.9 B 5.6 C 2.8 D 2.8 E 5.2 F 2.6											収容車高さ、全段2100mmの対応可能。							
												他詳細、仕様についてはお問い合わせ下さい。							

- ピット昇降式
 - 2N-DG
 - 2N-DGT
 - 2N-SG
 - 3N-DG**
 - 3N-DGT
 - 3N-SG
- 地上昇降横行式
 - HT20
 - HS30
 - HS40
 - HS50
- ピット1段昇降横行式
 - HT11
 - HT21
 - HS31
 - HS41
- ピット2段昇降横行式
 - HS22
 - HS32
 - HS42
- 地上昇降横行縦列式
 - HS30W
 - HS40W
- ターンテーブル
- オプション
 - 標準装備
 - 安全装置
 - リニューアルパーキング
 - クリンパクタ
 - コインパーキング
 - メンテナンスについて
 - 別途工事
 - 会社概要