

# 地下パーク 3N-DGT

## ピット3段昇降式 (ピット2段・地上1段)薄型ダウンゲート

標準装備

パレット落下防止装置

非常停止装置

停電時制動装置

前面可動安全ゲート

検知センサ  
(侵入・車長・区画・ゲート乗越え)

オーバーラン防止装置

ソレノイドロックキー

操作認証

無人確認ボタン

低騒音モーター

オプション

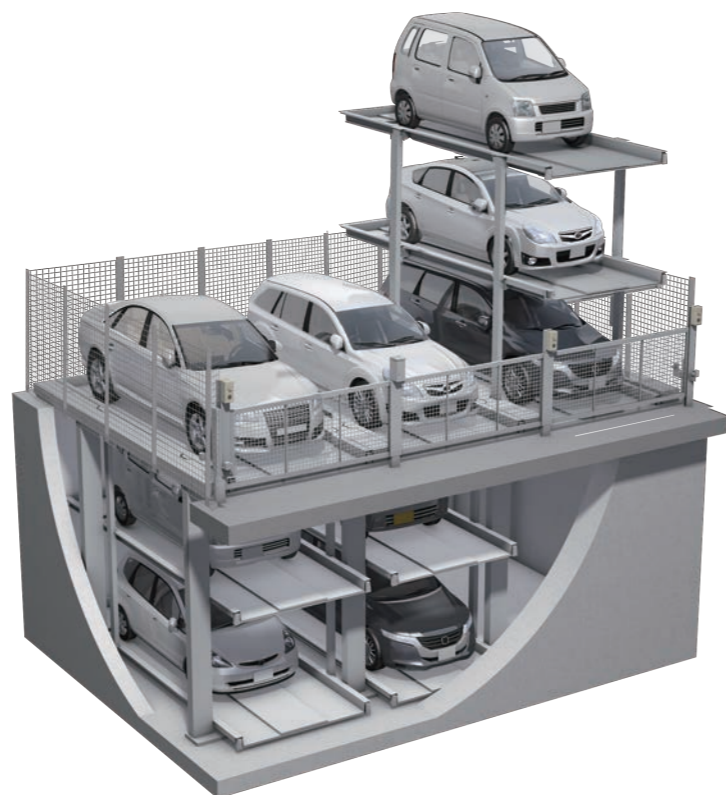
故障出力用接点

回転灯

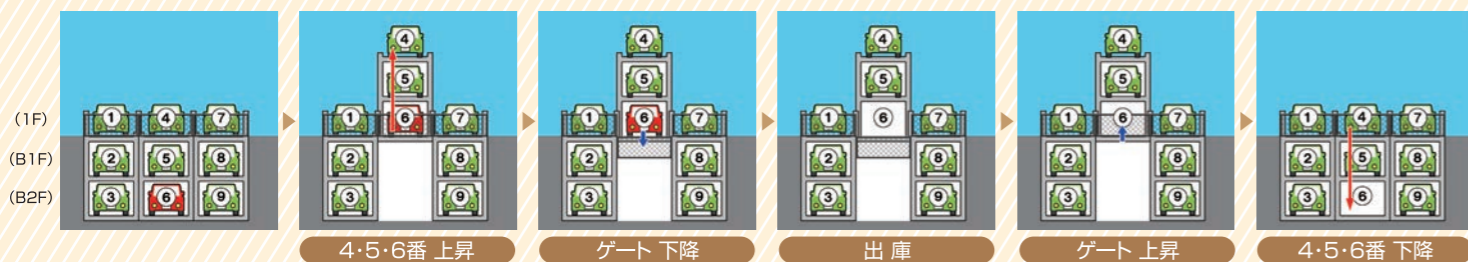
装置内照明設備

簡易防振ゴム

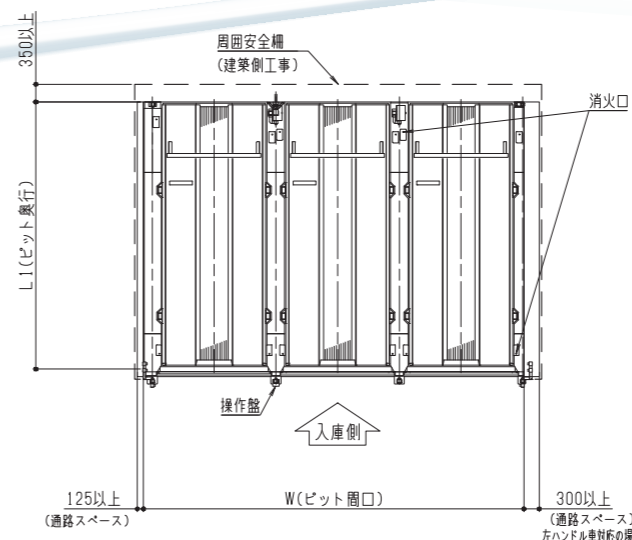
B2F用  
消火ノズル



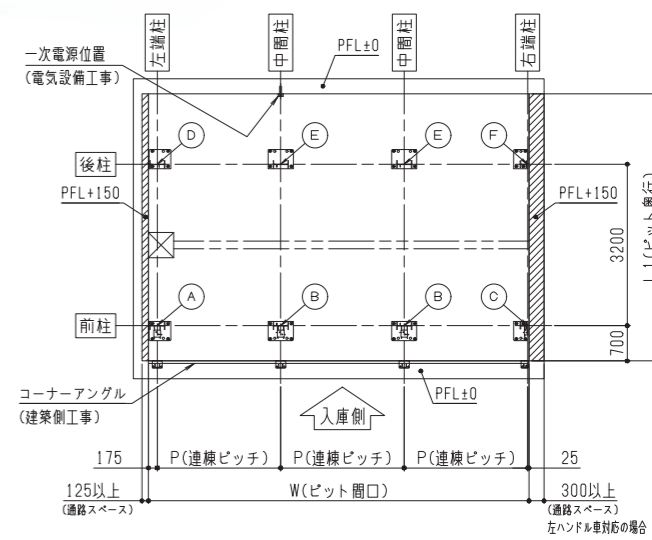
6番パレットのお車を出庫する時の動き



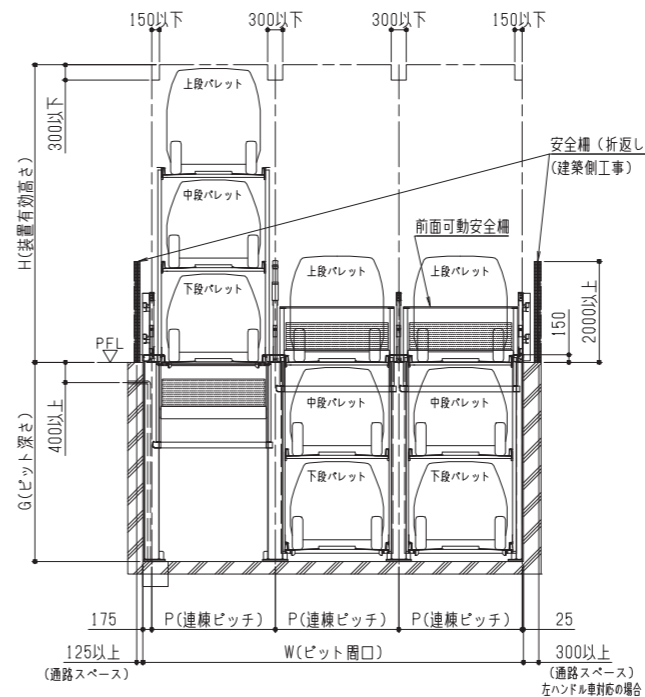
装置平面図



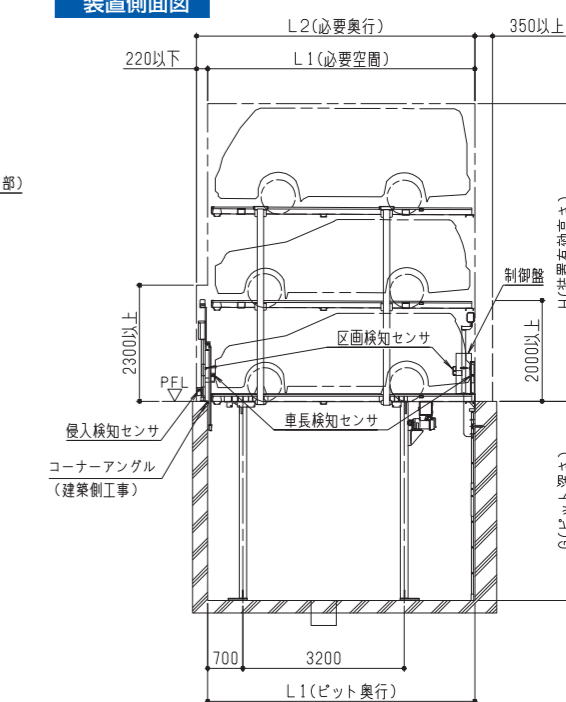
基礎荷重図



装置正面図



装置側面図



地下パーク3N-DGT													
ピット3段昇降式(ピット2段・地上1段)薄型ダウンゲート													
機種	ミドルルーフ仕様						全段ハイルーフ仕様						
方式	T490	S525	G550	T490	S525	G550	仕様	ミドルルーフ仕様	全段ハイルーフ仕様				
収容可能車種元	分類記号	T490	S525	G550	T490	S525	G550	時間(50/60Hz)(秒)	中段上昇 約48/46	約55/51	約53/51	約61/56	
	全長(mm)	4700	5050	5300	4700	5050	5300	ゲート開閉	下段上昇 約96/92	約110/101	約106/102	約122/112	
		全幅(mm)	1750	1850	1950	1750	1850		1950	約10/8			
	全高(mm)	上段	2100			2100			モーター	3.7 kW ブレーキ付			
		中段	1800			2000				0.1 kW ブレーキ付			
		下段	1800			2000				電源 三相交流 200/220V (50/60Hz) 7kVA+D種接地			
	重量(kg)	2000	2300		2000	2300		入庫方式	後進入庫				
	最低地上高(mm)	120						防錆仕様	垂鉛メッキ				
	ピット奥行(mm)	L1	4950	5300	5550	4950	5300	5550	収容台数	[N] × 3 (台)			
	必要奥行(mm)	L2	5170	5520	5770	5170	5520	5770	[N]は連棟数を示す。(最大8連棟迄)				
連棟ピッチ(mm)	P	2300	2400	2500	2300	2400	2500	*表中のサイズは代表的なバリエーションです。 *全長4700mm~5300mmの間で±50mmの対応可能。 *全幅1750mm~2000mmの間で±50mmの対応可能。 *収容車高さ、全段2100mmの対応可能。 *他詳細、仕様についてはお問い合わせ下さい。					
ピット間口(mm)	W	P × [N] + 200											
ピット深さ(mm)	G	4050(水上)			4450(水上)								
装置有効高さ(mm)	H	6000			6400								
垂直荷重(ton)		Ⓐ 2.9	Ⓑ 5.6	Ⓒ 2.8	Ⓓ 2.8	Ⓔ 5.2	Ⓕ 2.6						

3N-DGT  
ピット3段昇降式

ピット昇降式  
2N-DG  
2N-DGT  
2N-SG  
3N-DG  
3N-DGT  
3N-SG

地上昇降横式  
HT20  
HS30  
HS40  
HS50

ピット1段昇降横式  
HT11  
HT21  
HS31  
HS41

ピット2段昇降横式  
HS22  
HS32  
HS42

地上昇降横式  
HS30W  
HS40W

ターンテーブル

オプション

標準装備

安全装置

リニューアルパーキング

クリンパクタ

コインパーキング

メンテナンスについて

別途工事

会社概要

ピット3段昇降式  
ピット2段・地上1段