

# 地下パーク2NS (ピット浅仕様)



DG(ダウンゲート)



DGT(ダウンゲート薄型)

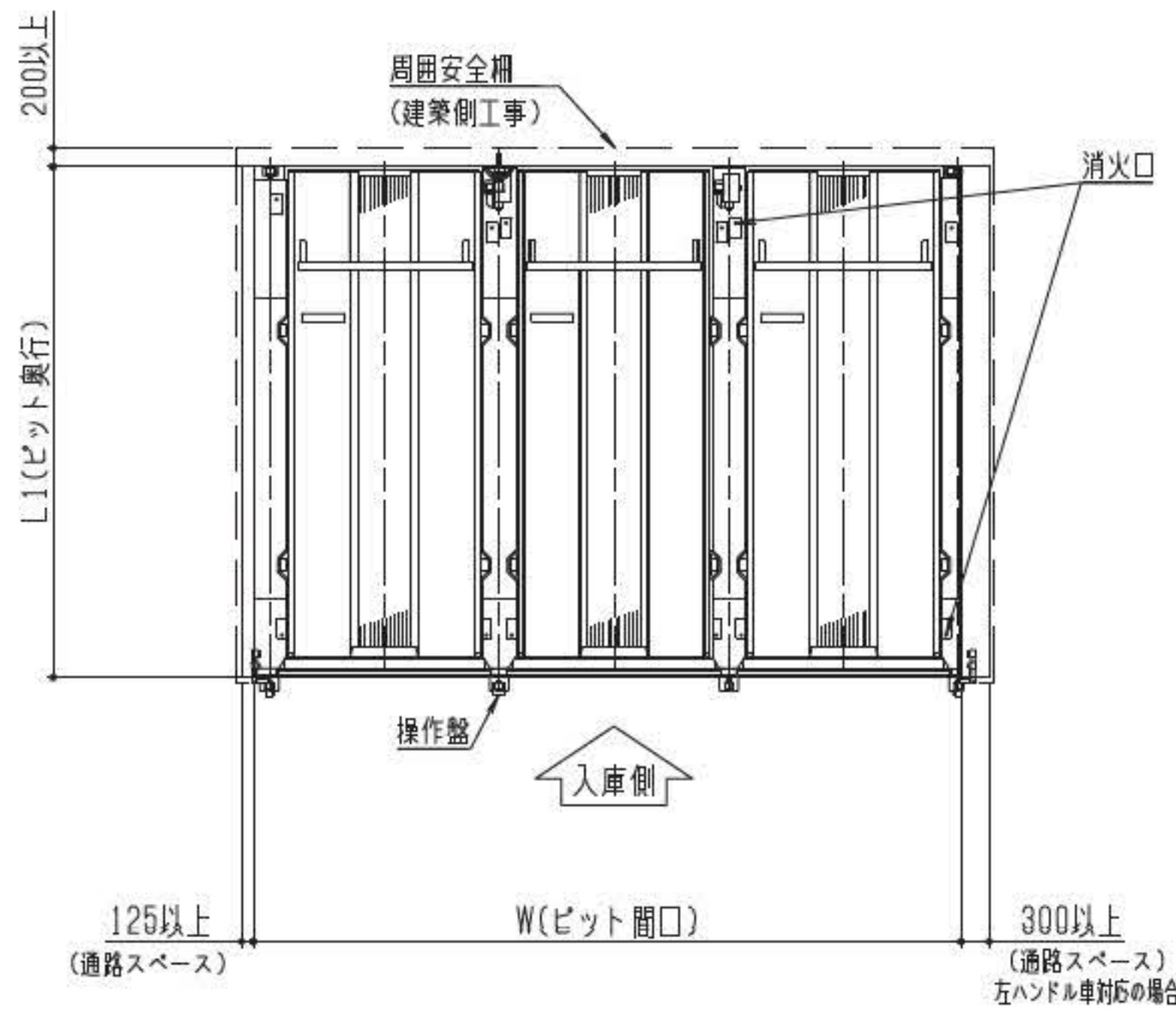


SG(スライドゲート)

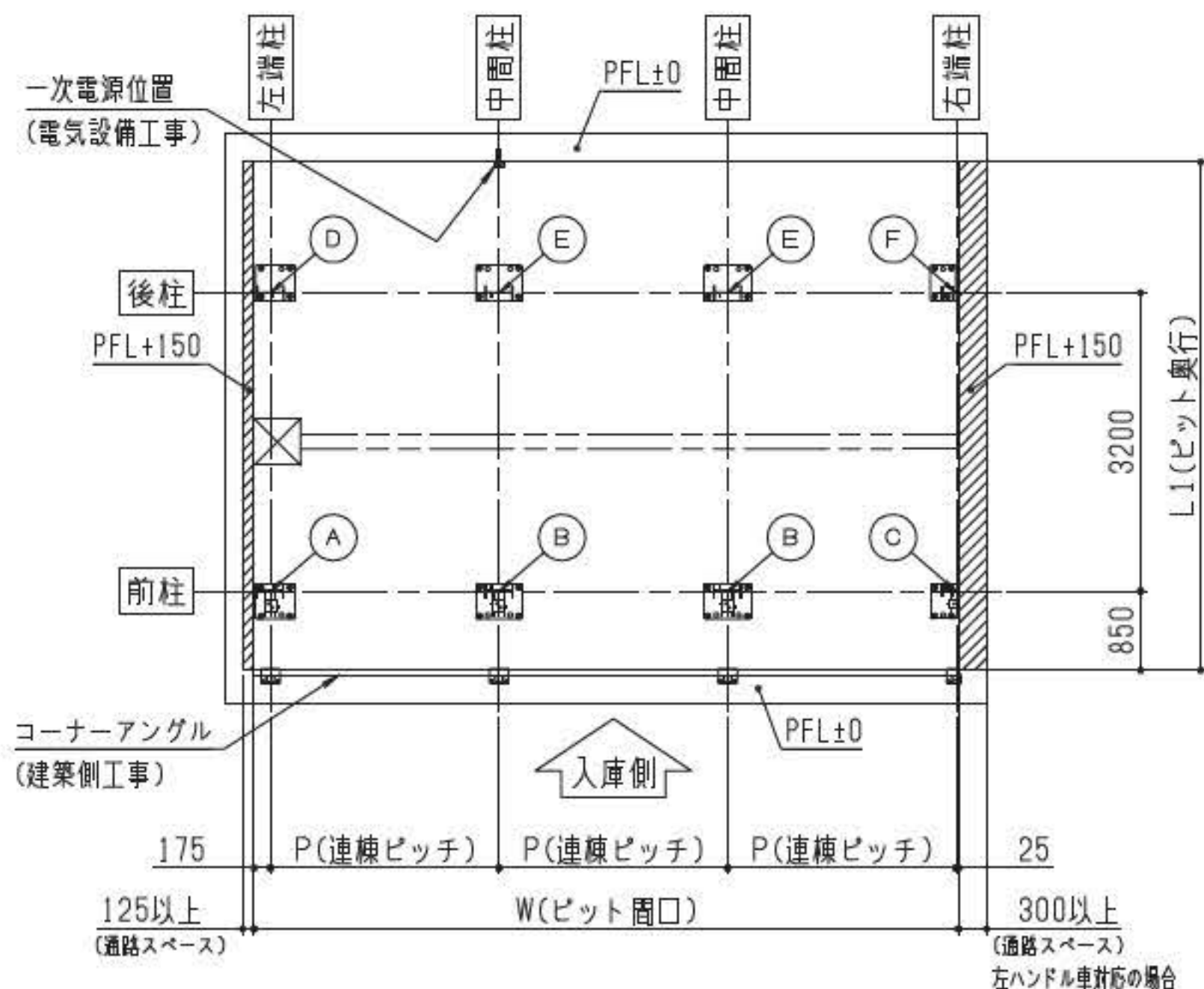


UG(アップゲート)

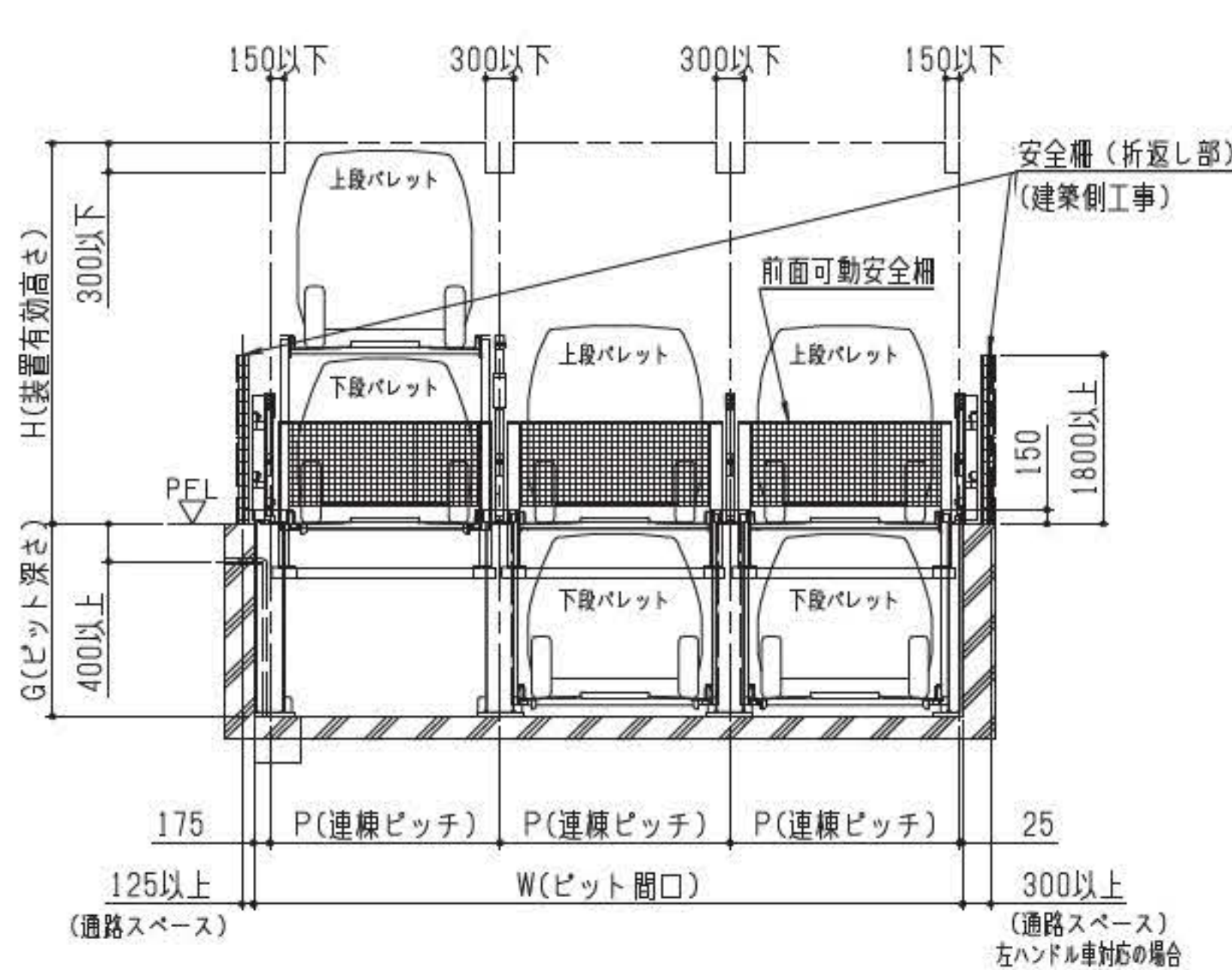
## 装置平面図



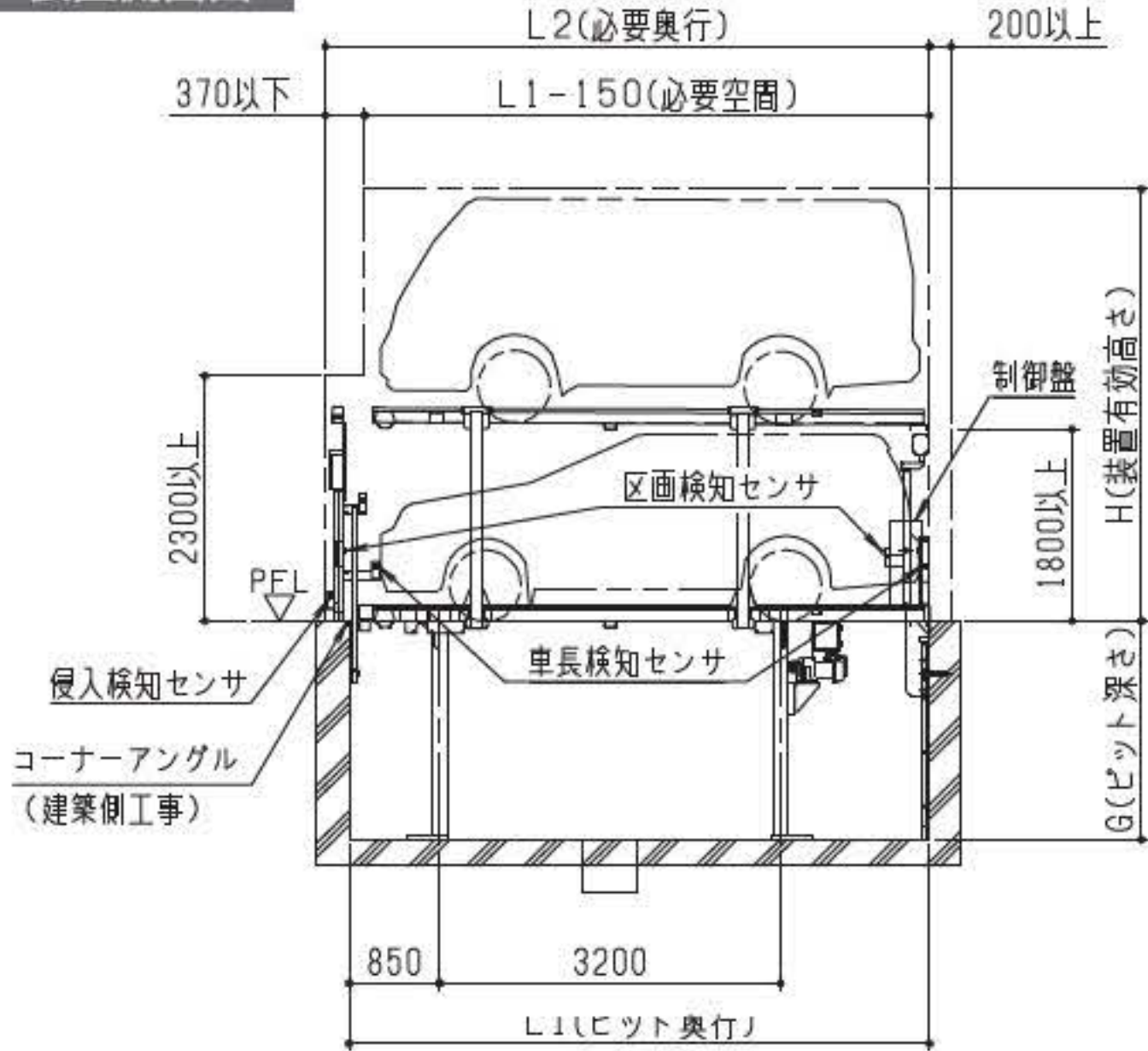
## 基礎荷重図



## 装置正面図



## 装置側面図



※装置図面はDG仕様の図面です。

機種	地下パーク2NS-DG																								
	ピット2段昇降式(ピット1段・地上1段)ダウンゲート																								
方式	標準ルーフ仕様				ミドルルーフ仕様				全段ハイルーフ仕様																
仕様	P490	M525	W550	T490	S525	G550	T490	S525	G550	時間(約)	下段上昇	約43/41	約49/46	約50/48	約57/53	約58/55	約66/62								
収容可能車種	標準ルーフ仕様				ミドルルーフ仕様				全段ハイルーフ仕様				標準ルーフ仕様				ミドルルーフ仕様				全段ハイルーフ仕様				
全長(mm)	4700	5050	5300	4700	5050	5300	4700	5050	5300	約10/8	ゲート開閉		2.2 kW		ブレーキ付		0.1 kW		ブレーキ付		2.2 kW		ブレーキ付		
全高(mm)	1750	1850	1950	1750	1850	1950	1750	1850	1950	モーター		ゲート		電源		三相交流 200/220V (50/60Hz)		5kVA+D種接地		三相交流 200/220V (50/60Hz)		5kVA+D種接地			
重量(kg)	2000	2300	2000	2300	2000	2300	2000	2300	2000	2300	入庫方式		後進入庫		防錆仕様		亜鉛メッキ		防錆仕様		亜鉛メッキ		後進入庫		
最低地上高(m)	120												N × 2 (台)				N × 2 (台)				N × 2 (台)				
ピット奥行(mm)	L1	5100	5450	5700	5100	5450	5700	5100	5450	5700	Nは連続数を示す。(最大8連続)														
必要奥行(mm)	L2	5320	5670	5920	5320	5670	5920	5320	5670	5920	Nは連続数を示す。(最大8連続)														
連続ピッチ(mm)	P	2350	2450	2550	2300	2400	2500	2300	2400	2500	Nは連続数を示す。(最大8連続)														
ピット間口(mm)	W	P × N + 200												表中のサイズは代表的なバリエーションです。 ・全長4700mm~5300mmの間で±50mmの対応可能。 ・全幅1750mm~2000mmの間で±50mmの対応可能。 ・他詳細、仕様についてはお問い合わせ下さい。											
ピット深さ(mm)	G	1700(水上)				1950(水上)				2250(水上)															
装置有効高さ(mm)	H	3840				4090				4390															
垂直荷重(ton)	④	2.0	⑤	3.7	⑥	1.9	⑦	1.9	⑧	3.5	⑨	1.7													

機種	地下パーク2NS-DGT																								
	ピット2段昇降式(ピット1段・地上1段)薄型ダウンゲート																								
方式	標準ルーフ仕様				ミドルルーフ仕様				全段ハイルーフ仕様																
仕様	P490	M525	W550	T490	S525	G550	T490	S525	G550	時間(約)	下段上昇	約50/48	約57/53	約58/55	約66/62										
収容可能車種	標準ルーフ仕様				ミドルルーフ仕様				全段ハイルーフ仕様				標準ルーフ仕様				ミドルルーフ仕様				全段ハイルーフ仕様				
全長(mm)	4700	5050	5300	4700	5050	5300	4700	5050	5300	約10/8	ゲート開閉		2.2 kW		ブレーキ付		0.1 kW		ブレーキ付		2.2 kW		ブレーキ付		
全高(mm)	1750	1850	1950	1750	1850	1950	1750	1850	1950	モーター		ゲート		電源		三相交流 200/220V (50/60Hz)		5kVA+D種接地		三相交流 200/220V (50/60Hz)		5kVA+D種接地			
重量(kg)	2000	2300	2000	2300	2000	2300	2000	2300	2000	2300	入庫方式		後進入庫		防錆仕様		亜鉛メッキ		防錆仕様		亜鉛メッキ		後進入庫		
最低地上高(m)	120												N × 2 (台)				N × 2 (台)				N × 2 (台)				
ピット奥行(mm)	L1	4950	5300	5550	4950	5300	5550	4950	5300	5550	Nは連続数を示す。(最大8連続)														
必要奥行(mm)	L2	5170	5520	5770	5170	5520	5770	5170	5520	5770	Nは連続数を示す。(最大8連続)														
連続ピッチ(mm)	P	2300	2400	2500	2300	2400	2500	2300	2400	2500	Nは連続数を示す。(最大8連続)														
ピット間口(mm)	W	P × N + 200												表中のサイズは代表的なバリエーションです。 ・全長4700mm~5300mmの間で±50mmの対応可能。 ・全幅1750mm~2000mmの間で±50mmの対応可能。 ・他詳細、仕様についてはお問い合わせ下さい。											
ピット深さ(mm)	G	1950(水上)				2250(水上)				4390															
装置有効高さ(mm)	H	3840				4090				4390															
垂直荷重(ton)	④	2.0	⑤	3.7	⑥	1.9	⑦	1.9	⑧	3.5	⑨	1.7													

機種	地下パーク2NS-SG																								
	ピット2段昇降式(ピット1段・地上1段)スライドゲート																								
方式	標準ルーフ仕様				ミドルルーフ仕様				全段ハイルーフ仕様																
仕様	P490	M525	W550	T490	S525	G550	T490	S525	G550	時間(約)	下段上昇	約43/41	約49/46	約50/48	約57/53	約58/55	約66/62								
収容可能車種	標準ルーフ仕様				ミドルルーフ仕様				全段ハイルーフ仕様				標準ルーフ仕様				ミドルルーフ仕様				全段ハイルーフ仕様				
全長(mm)	4700	5050	5300	4700	5050	5300	4700	5050	5300	約18/15	ゲート開閉		2.2 kW		ブレーキ付		0.1 kW		ブレーキ付		2.2 kW		ブレーキ付		
全高(mm)	1750	1850	1950	1750	1850	1950	1750	1850	1950	モーター		ゲート		電源		三相交流 200/220V (50/60Hz)		5kVA+D種接地		三相交流 200/220V (50/60Hz)		5kVA+D種接地			
重量(kg)	2000	2300	2000	2300	2000	2300	2000	2300	2000	2300	入庫方式		後進入庫		防錆仕様		亜鉛メッキ		防錆仕様		亜鉛メッキ		後進入庫		
最低地上高(m)	120												N × 2 (台)				N × 2 (台)				N × 2 (台)				
ピット奥行(mm)	L1	4900	5250	5500	4900	5250	5500	4900	5250	5500	Nは連続数を示す。(最大8連続)														
必要奥行(mm)	L2	5370	5720	5970	5370	5720	5970	5370	5720	5970	Nは連続数を示す。(最大8連続)														
連続ピッチ(mm)	P	2350	2450	2550	2300	2400	2500	2300	2400	2500	Nは連続数を示す。(最大8連続)														
ピット間口(mm)	W	P × N + 200												表中のサイズは代表的なバリエーションです。 ・全長4700mm~5300mmの間で±50mmの対応可能。 ・全幅1750mm~2000mmの間で±50mmの対応可能。 ・他詳細、仕様についてはお問い合わせ下さい。											
ピット深さ(mm)	G	1700(水上)				1950(水上)				2250(水上)															
装置有効高さ(mm)	H	3840				4090				4390															
垂直荷重(ton)	④	2.0	⑤	3.7	⑥	1.9	⑦	1.9	⑧	3.5	⑨	1.7													

機種	地下パーク2NS-UG																								
	ピット2段昇降式(ピット1段・地上1段)アップゲート																								
方式	標準ルーフ仕様				ミドルルーフ仕様				全段ハイルーフ仕様																
仕様	P490	M525	W550	T490	S525	G550	T490	S525	G550	時間(約)	下段上昇	約43/41	約49/46	約50/48	約57/53	約58/55	約66/62								
収容可能車種	標準ルーフ仕様				ミドルルーフ仕様				全段ハイルーフ仕様				標準ルーフ仕様				ミドルルーフ仕様				全段ハイルーフ仕様				
全長(mm)	4700	5050	5300	4700	5050	5300	4700	5050	5300	約18/15	ゲート開閉		2.2 kW		ブレーキ付		0.1 kW		ブレーキ付		2.2 kW		ブレーキ付		
全高(mm)	1750	1850	1950	1750	1850	1950	1750	1850	1950	モーター		ゲート		電源		三相交流 200/220V (50/60Hz)		5kVA+D種接地		三相交流 200/220V (50/60Hz)		5kVA+D種接地			
重量(kg)	2000	2300	2000	2300	2000	2300	2000	2300	2000	2300	入庫方式		後進入庫		防錆仕様		亜鉛メッキ		防錆仕様		亜鉛メッキ		後進入庫		
最低地上高(m)	120												N × 2 (台)				N × 2 (台)				N × 2 (台)				
ピット奥行(mm)	L1	4900	5250	5500	4900	5250	5500	4900	5250	5500	Nは連続数を示す。(最大8連続)														
必要奥行(mm)	L2	5335	5685	5935	5300	5650	5900	5300	5650	5900	Nは連続数を示す。(最大8連続)														
連続ピッチ(mm)	P	2350	2450	2550	2300	2400	2500	2300	2400	2500	Nは連続数を示す。(最大8連続)														
ピット間口(mm)	W	P × N + 200												表中のサイズは代表的なバリエーションです。 ・全長4700mm~5300mmの間で±50mmの対応可能。 ・全幅1750mm~2000mmの間で±50mmの対応可能。 ・他詳細、仕様についてはお問い合わせ下さい。											
ピット深さ(mm)	G	1700(水上)				1950(水上)				2250(水上)															
装置有効高さ(mm)	H	3840				4090				4390															
垂直荷重(ton)	④	2.0	⑤	3.7	⑥	1.9	⑦	1.9	⑧	3.5	⑨	1.7													

※ピット奥行きが狭く、ダウンゲートが入らない。スライドゲート(手動)ではなく電動ゲートが良いといった場合にアップゲート(UG)も対応可能。