

# 地下パーク 2N-SG

## ピット2段昇降式 (ピット1段・地上1段)スライドゲート

標準装備

パレット落下防止装置

非常停止装置

停電時制動装置

前面可動安全ゲート

検知センサ  
(侵入・車長・区画・ゲート乗越え)

オーバーラン防止装置

ソレノイドロックキー

操作認証

無人確認ボタン

低騒音モーター

オプション

故障出力用接点

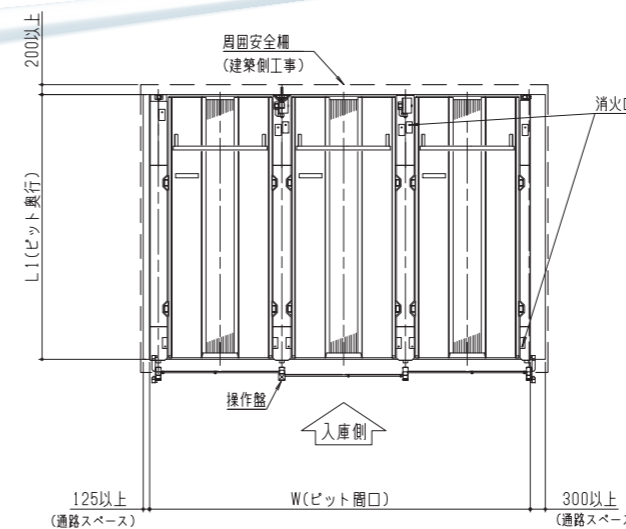
回転灯

装置内照明設備

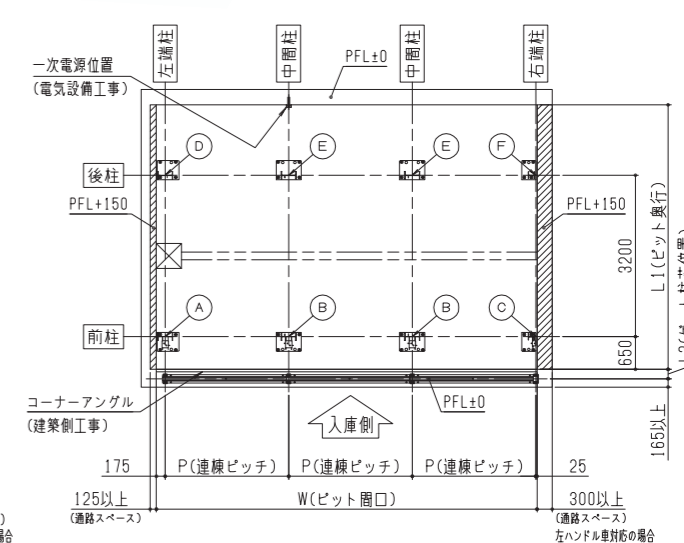
簡易防振ゴム



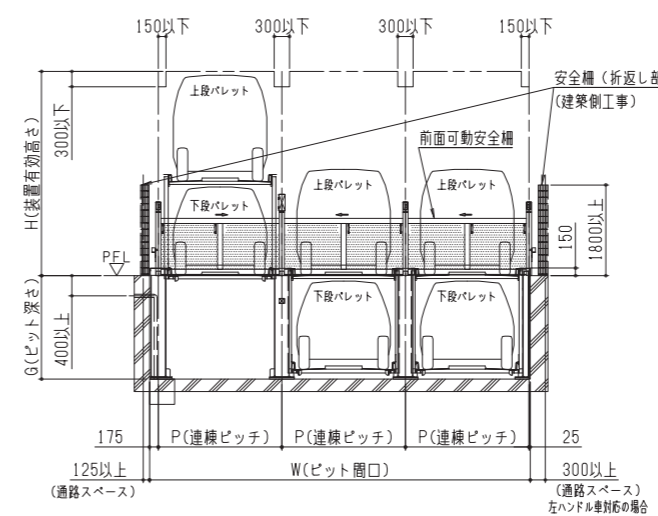
装置平面図



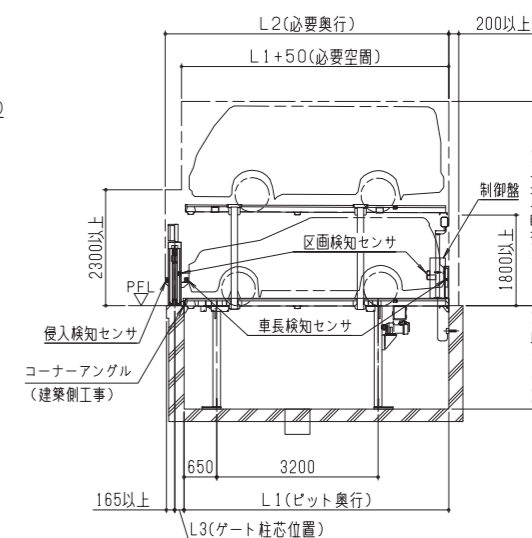
基礎荷重図



装置正面図



装置側面図



2番パレットのお車を出庫する時の動き



2N-SG  
ピット2段昇降式

ピット昇降式

2N-DG

2N-DGT

2N-SG

3N-DG

3N-DGT

3N-SG

地上昇降横行式

HT20

HS30

HS40

HS50

ピット1段昇降横行式

HT11

HT21

HS31

HS41

ピット2段昇降横行式

HS22

HS32

HS42

地上昇降横行縦列式

HS30W

HS40W

ターンテーブル

オプション

標準装備

安全装置

リニューアルパーキング

クリンパクタ

コインパーキング

メンテナンスについて

別途工事

会社概要

機種	地下パーク2N-SG																				
方式	ピット2段昇降式(ピット1段・地上1段)スライドゲート																				
仕様	標準ルーフ仕様			ミドルルーフ仕様			全段ハイルーフ仕様			仕様	標準ルーフ仕様			ミドルルーフ仕様			全段ハイルーフ仕様				
分類記号	P490	M525	W550	T490	S525	G550	T490	S525	G550	時間 50/60Hz(秒)	下段上昇	約45/43	約51/48	約51/49	約59/55	約59/57	約68/64	モーター	昇降	2.2kW	ブレーキ付
収容可能車諸元	全長(mm)	4700	5050	5300	4700	5050	5300	4700	5050	5300	電源	三相交流 200/220V (50/60Hz)						5kVA+D種接地			
	全幅(mm)	1750	1850	1950	1750	1850	1950	1750	1850	1950		入庫方式	後進入庫								
	全高(mm)	上段 2100			2100			2100			防錆仕様	亜鉛メッキ									
		下段 1550			1800			2100			収容台数	[N] × 2 (台)									
重量(kg)	2000	2300	2000	2300	2000	2300	2000	2300	2000	2300	[N]は連棟数を示す。(最大8連棟迄)										
最低地上高(mm)	120																				
ピット奥行(mm)	L1	4900	5250	5500	4900	5250	5500	4900	5250	5500	*スライドゲートの開閉は手動式です。 *表中のサイズは代表的なバリエーションです。 *全長4700mm~5300mmの間で±50mmの対応可能。 *全幅1750mm~2000mmの間で±50mmの対応可能。 *他詳細、仕様についてはお問い合わせ下さい。										
必要奥行(mm)	L2	5370	5720	5970	5270	5620	5870	5270	5620	5870											
ゲート柱芯位置(mm)	L3	285			185			185													
連棟ピッチ(mm)	P	2350	2450	2550	2300	2400	2500	2300	2400	2500											
ピット間口(mm)	W	P × [N] + 200																			
ピット深さ(mm)	G	1850(水上)			2100(水上)			2400(水上)													
装置有効高さ(mm)	H	3850			4100			4400													
垂直荷重(ton)		A 2.0		B 3.7		C 1.9		D 1.9		E 3.5		F 1.7									