

地下パーク 2N-DGT

ピット2段昇降式 (ピット1段・地上1段)薄型ダウンゲート

標準装備

パレット落下防止装置

非常停止装置

停電時制動装置

前面可動安全ゲート

検知センサ
(侵入・車長・区画・ゲート乗越え)

オーバーラン防止装置

ソレノイドロッカー

操作認証

無人確認ボタン

低騒音モーター

オプション

故障出力用接点

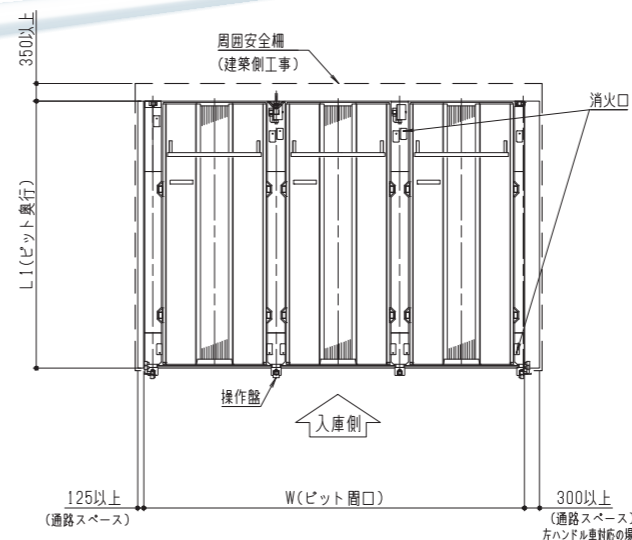
回転灯

装置内照明設備

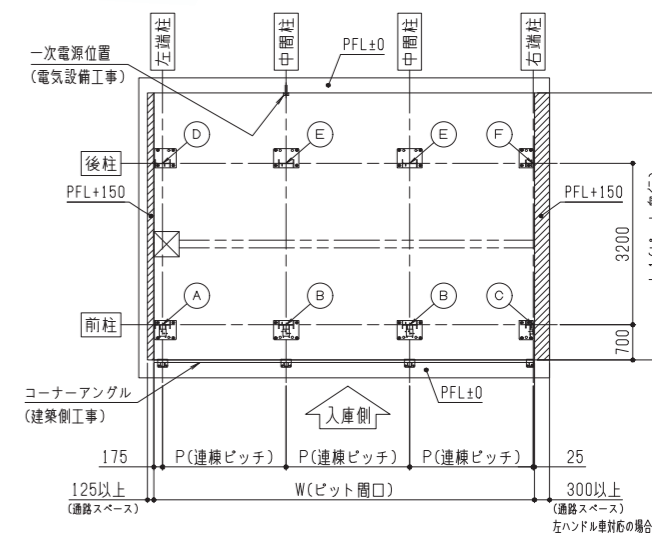
簡易防振ゴム



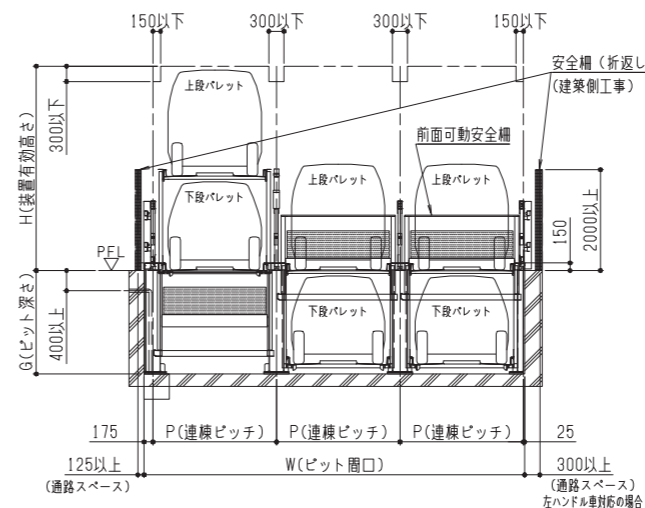
装置平面図



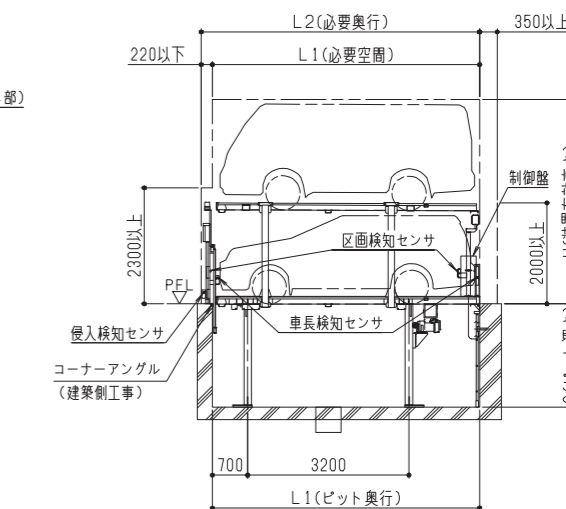
基礎荷重図



装置正面図



装置側面図



4番パレットのお車を出庫する時の動き



機種		地下パーク2N-DGT												
方式		ピット2段昇降式(ピット1段・地上1段)薄型ダウンゲート												
仕様		ミドルレーフ仕様			全段ハイルーフ仕様			全段ハイルーフ仕様						
分類記号		T490	S525	G550	T490	S525	G550	仕様	ミドルレーフ仕様	全段ハイルーフ仕様	全段ハイルーフ仕様			
収容可能車諸元	全長(mm)	4700	5050	5300	4700	5050	5300	時間(50/60Hz)	約51/49	約59/55	約59/57	約68/64		
	全幅(mm)	1750	1850	1950	1750	1850	1950	ゲート開閉	約10/8					
	全高(mm)	上段	2100			2100			モーター	2.2 kW ブレーキ付				
		下段	1800			2100				0.1 kW ブレーキ付				
	重量(kg)	2000	2300			2000	2300			電源	三相交流 200/220V (50/60Hz) 5kVA+D種接地			
	最低地上高(mm)	120										入庫方式	後進入庫	
ピット奥行(mm)	L1	4950	5300	5550	4950	5300	5550	防錆仕様	垂直メッキ					
必要奥行(mm)	L2	5170	5520	5770	5170	5520	5770	収容台数	[N] × 2 (台)					
連棟ピッチ(mm)	P	2300	2400	2500	2300	2400	2500	[N]は連棟数を示す。(最大8連棟迄)						
ピット間口(mm)	W	P × [N] + 200										*表中のサイズは代表的なバリエーションです。		
ピット深さ(mm)	G	2100(水上)			2400(水上)			*全長4700mm~5300mmの間で±50mmの対応可能。						
装置有効高さ(mm)	H	4100			4400			*全幅1750mm~2000mmの間で±50mmの対応可能。						
垂直荷重(ton)		A 2.0	B 3.7	C 1.9	D 1.9	E 3.5	F 1.7	*他詳細、仕様についてはお問い合わせ下さい。						

2N-DGT
ピット2段昇降式

ピット昇降式
2N-DG
2N-DGT
2N-SG
3N-DG
3N-DGT
3N-SG

地上昇降横行式
HT20
HS30
HS40
HS50

ピット1段昇降横行式
HT11
HT21
HS31
HS41

ピット2段昇降横行式
HS22
HS32
HS42

地上昇降横行縦列式
HS30W
HS40W

ターンテーブル

オプション

標準装備

安全装置

リニューアルパーキング

クリンバクタ

コインパーキング

メンテナンスについて

別途工事

会社概要

ピット2段昇降式
ピット1段・地上1段