

レントウパズル[®] HS51

ピット1段・地上5段昇降横行式

標準装備

パレット落下防止装置

非常停止装置

停電時制動装置

前面可動安全ゲート

検知センサ
(侵入・車長・区画・ゲート乗越え)

オーバーラン防止装置

ソレノイドロックキー

操作認証

無人確認ボタン

低騒音モーター

インバータ仕様

オプション

故障出力用接点

回転灯

装置内照明設備

消火用歩廊

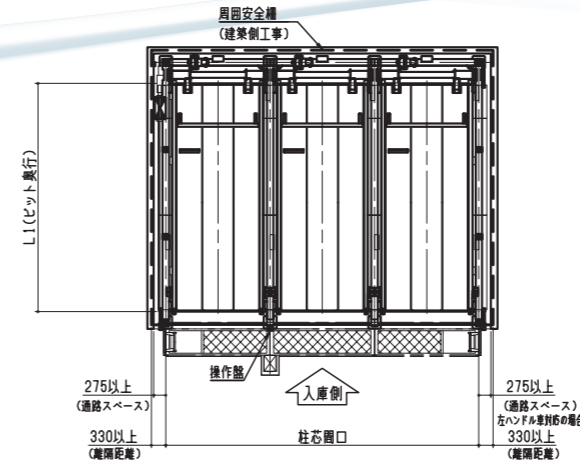
タッチレス仕様(IC)

リモコン呼出システム

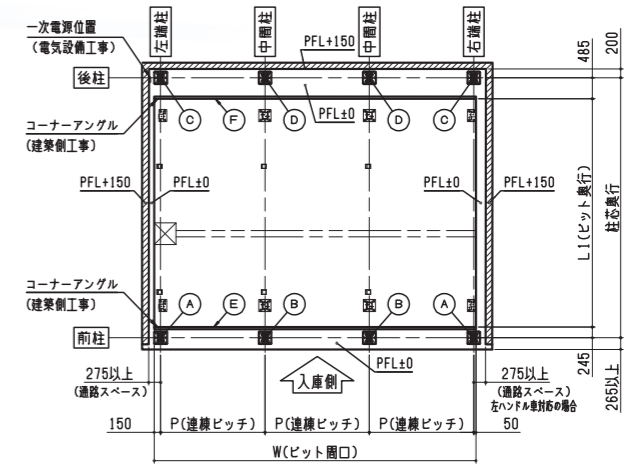
EV充電システム



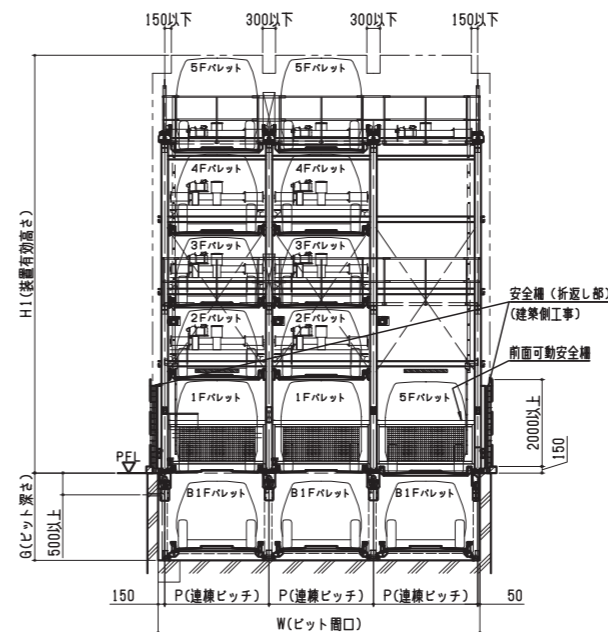
装置平面図



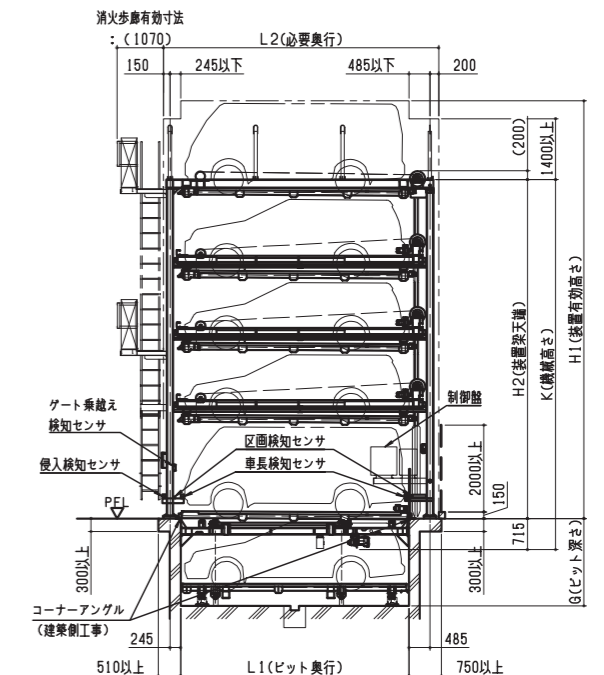
基礎荷重図



装置正面図



装置側面図



HS51
昇降横行式
ピット1段・地上5段

ピット昇降式
2N-DG
2N-DGT
2N-UG
3N-DG
3N-DGT
3N-UG

ピット1段昇降横行式
HT11
HT21
HS31
HS41
HS51

ピット2段昇降横行式
HS22
HS32
HS42
HS52

地上昇降横行式
HT20
HS30
HS40
HS50

地上昇降横行縦列式
HS30W
HS40W
HS50W

ターンテーブル
目隠しパネル
安全装置
装置の特徴
オプション
リニューアルパーキング
クリンパクタ
別途工事
メンテナンスについて
コインパーキング
会社概要



1番パレットのお車を出庫する時の動き



レントウパズル [®] HS51																
ピット1段・地上5段昇降横行式																
機種	標準ルーフ仕様						5・1F/ハイルーフ仕様									
	方式	TT490	ST525	GT550	TH490	SH525	GH550	仕様	標準ルーフ仕様	5・1F/ハイルーフ仕様						
分類記号								横行	約17	約17	約18	約17	約17	約18		
収容可能車諸元	全長(mm)	4700	5050	5300	4700	5050	5300	時間(秒)	5F昇降 上昇約100/下降約81							
	全幅(mm)	1750	1850	1950	1750	1850	1950		4F昇降	上昇約77/下降約63 上昇約76/下降約62						
	全高(mm)	5F	2100			2100			3F昇降	上昇約54/下降約45 上昇約55/下降約45						
		4F	1700			1800			2F昇降	上昇約31/下降約26 上昇約34/下降約28						
		3F	1700			1550			B1F昇降	上昇約27/下降約24 上昇約35/下降約30						
		2F	1700			1550			ゲート開閉	約18						
		1F	1900			2100			昇降	2.2 kW ブレーキ付 (インバータ制御)						
		B1F	1550			2100			横行	0.2 kW ブレーキ付 (インバータ制御)						
	重量(kg)	2300			2300				ゲート開閉	0.1 kW ブレーキ付 (インバータ制御)						
	最低地上高(mm)	120							電源	三相交流 200/220V (50/60Hz) 5~12kVA+D種接地						
ピット奥行(mm)	L1	4900	5250	5500	4900	5250	5500	入庫方式	後進入庫							
必要奥行(mm)	L2	5980	6330	6580	5980	6330	6580	防錆仕様	亜鉛めっき							
連棟ピッチ(mm)	P	2300	2400	2500	2300	2400	2500	収容台数	(N × 6) - 4 (台)							
ピット間口(mm)	W	P × N + 200						*表中のサイズは代表的なバリエーションです。 *全長4700mm~5300mmの間で±50mmの対応可能。 *全幅1750mm~2000mmの間で±50mmの対応可能。 *他詳細、仕様についてはお問い合わせ下さい。								
ピット深さ(mm)	G	2010(水上)			2560(水上)											
装置有効高さ(mm)	H1	9605						*Nは連棟数を示す。(最大8連棟迄)								
装置梁天端(mm)	H2	7795						ご注意:固定式泡消火配管対応の場合は別途お問い合わせ下さい。								
機械高さ(mm)	K	8510														
垂直荷重(ton)		A 4.6	B 8.7	C 3.5	D 6.5	E 2.3	F 1.7									

ピット1段・地上5段昇降横行式